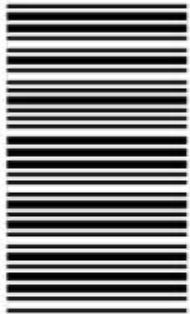


کد کنترل

813

A



813A

عصر پنجشنبه
۱۳۹۸/۳/۲۳



«اگر دانشگاه اصلاح شود مملکت اصلاح می‌شود.»
امام خمینی (ره)

جمهوری اسلامی ایران
وزارت علوم، تحقیقات و فناوری
سازمان سنجش آموزش کشور

آزمون ورودی دوره‌های کارشناسی ارشد ناپیوسته داخل - سال ۱۳۹۸

محیط زیست - کد (۱۱۴۶)

مدت پاسخ‌گویی: ۱۲۰ دقیقه

تعداد سؤال: ۱۷۰

عنوان مواد امتحانی، تعداد و شماره سؤالات

ردیف	مواد امتحانی	تعداد سؤال	از شماره	تا شماره
۱	زبان عمومی و تخصصی (انگلیسی)	۳۰	۱	۳۰
۲	اکولوژی عمومی	۲۰	۳۱	۵۰
۳	برنامه‌ریزی و مدیریت محیط زیست	۲۰	۵۱	۷۰
۴	آمار و روش‌های تحلیل سیستم‌ها	۲۰	۷۱	۹۰
۵	اصول و مفاهیم آموزش محیط زیست	۲۰	۹۱	۱۱۰
۶	اصول و روش‌های برنامه‌ریزی درسی	۲۰	۱۱۱	۱۳۰
۷	ارزیابی توان محیط زیست	۲۰	۱۳۱	۱۵۰
۸	مبانی سیستم‌های اطلاعات جغرافیایی (GIS) و سنجش از دور (RS)	۲۰	۱۵۱	۱۷۰

استفاده از ماشین حساب مجاز نیست.

این آزمون نمره منفی دارد.

حق چاپ، تکثیر و انتشار سؤالات به هر روش (الکترونیکی و...) پس از برگزاری آزمون، برای تمامی اشخاص حقیقی و حقوقی تنها با مجوز این سازمان مجاز می‌باشد و یا متخلفین برابر مقررات رفتار می‌شود.

* داوطلب گرامی، عدم درج مشخصات و امضا در مندرجات جدول ذیل، به منزله عدم حضور شما در جلسه آزمون است.

اینجانب با شماره داوطلبی با آگاهی کامل، یکسان بودن شماره
صندلی خود را با شماره داوطلبی مندرج در بالای کارت ورود به جلسه، بالای پاسخنامه و دفترچه سوالات، نوع و
کد کنترل درج شده بر روی دفترچه سوالات و پائین پاسخنامه را تأیید می‌نمایم.

امضا:

زبان عمومی و تخصصی (انگلیسی):

PART A: Vocabulary

Directions: Choose the word or phrase (1), (2), (3), or (4) that best completes each sentence. Then mark the answer on your answer sheet.

- 1- Some vegetarians are not just indifferent to meat; they have a/an ----- toward it.
1) immorality 2) tendency 3) antipathy 4) commitment
- 2- A recent study shows that the prevalence and sometimes misuse of cell phones and computers has led to a/an ----- in some people about the benefits of technology.
1) ambivalence 2) distinction 3) encouragement 4) compromise
- 3- My niece has a ----- imagination. She can turn a tree and a stick into a castle and a wand and spend hours in her fairy kingdom.
1) vacuous 2) vivid 3) cyclical 4) careless
- 4- The singer's mellifluous voice kept the audience ----- for two hours.
1) disputed 2) disregarded 3) frustrated 4) enchanted
- 5- His family, relatives, and friends still cling to the hope that Jeff will someday ----- himself from the destructive hole he now finds himself in.
1) evade 2) prevent 3) deprive 4) extricate
- 6- Logan has been working long hours, but that is no excuse for him to be ----- to customers.
1) ingenious 2) intimate 3) discourteous 4) redundant
- 7- Although he was found -----, he continued to assert that he was innocent and had been falsely indicted.
1) critical 2) guilty 3) problematic 4) gloomy
- 8- The old sailor's skin had become wrinkled and ----- from years of being out in the sun and the wind.
1) desiccated 2) emerged 3) intensified 4) exposed
- 9- The promoters conducted a survey to study the ----- of the project before investing their money in it.
1) impression 2) visibility 3) feasibility 4) preparation
- 10- That is too ----- an explanation for this strange phenomenon—I am sure there's something more complex at work.
1) simplistic 2) lengthy 3) profound 4) initial

PART B: Cloze Test

Directions: Read the following passage and decide which choice (1), (2), (3), or (4) best fits each space. Then mark the correct choice on your answer sheet.

Some researchers investigated the effect of listening to music by Mozart (11) ----- spatial reasoning, and the results were published in *Nature*. They gave research participants one of three standard tests of abstract spatial reasoning (12) ----- each of three listening conditions: the Sonata for Two Pianos in D major, K. 448 by Mozart, verbal relaxation instructions, and (13) ----- . They found a temporary enhancement of spatial-reasoning, (14) ----- spatial-reasoning subtasks of the Stanford-Binet IQ test. Rauscher et al. show that (15) ----- the music condition is only temporary.

- 11- 1) in 2) for 3) of 4) on
 12- 1) having experienced 2) after they had experienced
 3) to be experiencing 4) to experience
 13- 1) silence 2) was silent 3) there was silent 4) of silence
 14- 1) then measured 2) that was measured
 3) as measured by 4) to be measuring
 15- 1) the effect of the enhancement of
 2) the enhancing effect of
 3) enhances the effect of
 4) is enhanced by

PART C: Reading Comprehension

Directions: Read the following three passages and answer the questions by choosing the best choice (1), (2), (3), or (4). Then mark the correct choice on your answer sheet.

PASSAGE 1:

When the last stranded whale of a group eventually dies, the story does not end there. A team of researchers begins to investigate, collecting skin samples for instance, recording anything that could help them answer the crucial question: why? Theories abound, some more convincing than others. In recent years, navy sonar has been accused of causing certain whales to strand. It is known that noise pollution from offshore industry, shipping and sonar can impair underwater communication, but can it really drive whales onto our beaches?

In 1998, researchers at the Pelagos Cetacean Research Institute, a Greek non-profit scientific group, linked whale strandings with low-frequency sonar tests being carried out by the North Atlantic Treaty Organization (NATO). They recorded the stranding of 12 Cuvier's beaked whales over 38.2 kilometers of coastline. NATO later admitted it had been testing new sonar technology in the same area at the time as the strandings had occurred. 'Mass' whale strandings involve four or more animals. Typically they all

wash ashore together, but in mass atypical strandings (such as the one in Greece), the whales do not strand as a group; they are scattered over a larger area.

For humans, hearing a sudden loud noise might prove frightening, but it does not induce mass fatality. For whales, on the other hand, there is a theory on how sonar can kill. The noise can surprise the animal, causing it to swim too quickly to the surface. The result is decompression sickness, a hazard human divers know all too well. If a diver ascends too quickly from a high-pressure underwater environment to a lower-pressure one, gases dissolved in blood and tissue expand and form bubbles. The bubbles block the flow of blood to vital organs, and can ultimately lead to death.

- 16- **What does the passage mainly discuss?**
- 1) The effects of sonar on humans and sea creatures
 - 2) Determining the size and weight of stranded whales
 - 3) Why whales leave the ocean and become stuck on beaches
 - 4) How non-profit scientific groups investigate whale strandings
- 17- **The word "impair" in paragraph 1 could best be replaced by -----.**
- 1) prevent
 - 2) damage
 - 3) enhance
 - 4) maintain
- 18- **The word "it" in paragraph 1 refers to -----.**
- 1) shipping
 - 2) noise pollution
 - 3) offshore industry
 - 4) underwater communication
- 19- **Which of the following best describes the function of the underlined sentence in paragraph 2?**
- 1) It defines a term used in the previous sentence.
 - 2) It introduces NATO as a major international organization.
 - 3) It supports a scientific claim made earlier in the paragraph.
 - 4) It corrects a common misconception regarding sonar technology.
- 20- **Which of the following statements is true about decompression sickness?**
- 1) Only a few divers are able to prevent it.
 - 2) It causes bubble formation, which is not very serious.
 - 3) Its symptoms occur within a short time after surfacing.
 - 4) It results from a rapid decrease in surrounding pressure.

PASSAGE 2:

Big trees are incredibly important ecologically. For a start, they sustain countless other species. They provide shelter for many animals, and their trunks and branches can become gardens, hung with green ferns, orchids and bromeliads, coated with mosses and draped with vines. With their tall canopies basking in the sun, they capture vast amounts of energy. This allows them to produce massive crops of fruit, flowers and foliage that sustain much of the animal life in the forest.

Only a small number of tree species have the genetic capacity to grow really big. The mightiest are native to North America, but big trees grow all over the globe, from the tropics to the boreal forests of the high latitudes. To achieve giant stature, a tree needs three things: the right place to establish its seedling, good growing conditions and lots of time with low adult mortality. Disrupt any of these, and you can lose your biggest trees.

In some parts of the world, populations of big trees are dwindling because their seedlings cannot survive or grow. In southern India, for instance, an aggressive non-native shrub, *Lantana camara*, is invading the floor of many forests. Lantana grows so thickly that young trees often fail to take root. With no young trees to replace them, it is only a matter of time before most of the big trees disappear. Across much of northern Australia, gamba grass from Africa is overrunning native savannah woodlands. The grass grows up to four meters tall and burns fiercely, creating superhot fires that cause catastrophic tree mortality.

- 21- **What is the author's purpose in paragraph 1?**
- 1) To suggest that huge trees alter the natural ecology
 - 2) To point out what enables huge trees to produce fruit, flowers and leaves
 - 3) To explain why a particular type of plant is noteworthy in terms of ecology
 - 4) To highlight the connections between plants and animals and the physical environment
- 22- **According to the passage, which of the following statements is true about tall trees?**
- 1) There has been an alarming increase in their death rates.
 - 2) The existence of many other species depends on them.
 - 3) If well-protected, they may grow in great abundance.
 - 4) They are more likely to be found in tropical areas.
- 23- **Which of the following best describes the function of the underlined sentence in paragraph 2?**
- 1) It contrasts three different growing conditions.
 - 2) It makes a list of several conditions that are normally hard to create.
 - 3) It emphasizes the importance of seedlings in trees achieving a giant size.
 - 4) It describes the requirements that must be met to fulfill a specific purpose.
- 24- **Why does the author mention *Lantana Camara* and gamba grass in paragraph 3?**
- 1) They are causing the decline of some giant forests.
 - 2) They cover giant forests rapidly and then burn them.
 - 3) They cannot get really big without the right growing conditions.
 - 4) They have not been studied as thoroughly as other invasive plants.
- 25- **The word "fiercely" in paragraph 3 could best be replaced by -----.**
- 1) violently
 - 2) chemically
 - 3) dangerously
 - 4) superficially

PASSAGE 3:

For as long as people can remember, small towns like Stone Creek and Pineville in northern Alabama have been hit by storms every spring. They are as predictable as the apple blossoms that are always shaken loose from the trees and blown along the country roads. Some trees may be knocked over or the roof of a building might be slightly damaged but usually the effects of the storms are more inconvenient than deadly. This year was different.

Last night, a powerful storm roared into the area, sending devastating tornadoes spinning through the small farming communities. It destroyed farms, schools and churches and buried people in the ruins of their own homes. It transformed the landscape. Herds of cattle that had been moved into barns for safety are nowhere to be seen, nor are the barns. Other buildings where tractors and equipment were being stored seem to have been completely blown away.

The scenes of devastation this morning are described by one rescue worker as 'like the end of the world'. Since first light, rescue crews have been moving through the countryside, looking for survivors. Small teams have had to be flown in to some areas by helicopter because the roads have been blocked by dozens of fallen trees. In other areas, rescuers do not know what they will find as they search through the debris. 'We are guessing that there are some people who may have been pinned down under their own ceilings,' says Greg Hayden, a firefighter from Atlanta. 'Sometimes we cannot tell the houses from the stables or the garages. It is a mess. Dozens of people and animals could have been buried in there.

- 26- **What is the main topic of the passage?**
 1) A fatal storm hitting an area
 2) How rescuers responded to an emergency
 3) An interesting phenomenon in Northern Alabama
 4) Environmental impacts of storms on small towns
- 27- **According to the passage, apple blossoms falling off trees -----.**
 1) makes the country roads more beautiful than ever
 2) is expected to happen at a particular time
 3) cannot be previously forecasted
 4) heralds an approaching storm
- 28- **The word "transformed" in paragraph 2 is closest in meaning to -----.**
 1) shaped 2) conserved 3) devastated 4) changed
- 29- **Which of the following best describes the meaning of the underlined sentence in paragraph 2?**
 1) Neither the cattle nor the barns can be seen anywhere.
 2) The cattle had been moved to safe places other than the barns.
 3) Neither the barns nor the cattle are carried away by the storm.
 4) The cattle were safe neither in the barns nor in any other places.
- 30- **According to the passage, teams of rescuers -----.**
 1) have been sifting through the ruins
 2) have found some people alive in the debris
 3) are working under a firefighter's leadership
 4) can use any form of transportation to reach the affected areas

اکولوژی عمومی:

- ۳۱- از نقطه نظر بردباری اکولوژیک، گونه‌های اوری هالین و استنوترمال به ترتیب قادرند کدام ویژگی‌ها را تحمل کنند؟
 (۱) میزان شوری پایین - دمای بالا
 (۲) میزان شوری بالا - دمای پایین
 (۳) دامنه گسترده تغییرات شوری - دامنه باریکی از تغییرات دما
 (۴) دامنه باریکی از تغییرات شوری - دامنه گسترده‌ای از تغییرات دما
- ۳۲- در پدیده گرمایش جهانی، دو عامل ضریب انعکاس حرارتی (آلبدو) و بیلان انرژی حرارتی کره زمین، به ترتیب چگونه تغییر یافته است؟
 (۱) کاهش - افزایش
 (۲) افزایش - افزایش
 (۳) کاهش - کاهش
 (۴) افزایش - کاهش

- ۳۳- کدام مورد دربارهٔ آشیان اکولوژیکی بالقوه و بالفعل، درست است؟
 (۱) آشیان اکولوژیکی بالقوه عملاً توسط گونه اشغال می‌شود.
 (۲) آشیان اکولوژیکی بالفعل قسمت وسیع‌تری از آشیان اکولوژیکی بالقوه است.
 (۳) آشیان اکولوژیکی بالفعل در خارج از محدودهٔ بهینهٔ میدان اکولوژیکی قرار دارد.
 (۴) در آشیان اکولوژیکی بالقوه هیچ عامل رقابتی در محیط موجود زنده، وجود ندارد.
- ۳۴- از تقسیم تولید ناخالص در هر سطح غذایی بر انرژی مصرف شده در همان سطح غذایی، می‌توان کدام کارایی اکولوژیک را برآورد کرد؟
 (۱) ناخالص (۲) جذب (۳) خالص (۴) رشد
- ۳۵- یوتریفیکاسیون (Eutrofication) به چه معنی است؟
 (۱) انبوهی از گازهای سمی در اتمسفر (۲) کمبود عناصر غذایی در حوضهٔ آبی
 (۳) حوضهٔ آبی دارای عناصر غذایی فراوان (۴) انبوهی از گازها و وارونگی هوا در اتمسفر شهری
- ۳۶- زمانی که موجودات دودمان‌های مختلف به محیط‌های مشابه سازش یابند و خصوصیات مشابهی را نشان دهند، کدام نوع سازش رخ داده است؟
 (۱) گونه‌زایی (۲) واگرایی سازشی
 (۳) دگرپومی (۴) همگرایی تکاملی
- ۳۷- Etiolation (اتیوله شدن)، در اثر کمبود کدام عامل، اتفاق می‌افتد؟
 (۱) نور (۲) رطوبت (۳) بارش (۴) فشار
- ۳۸- پراکنش کدام گروه اصلی، در جهان بیشتر است؟
 (۱) تروفیت (۲) ژئوفیت (۳) هیدروفیت (۴) همی کریپتوفیت
- ۳۹- به تغییرات مقیاس‌های جغرافیایی چه می‌گویند؟
 (۱) ژئوکلاین (۲) ترموکلاین (۳) توپوکلاین (۴) اکوکلاین
- ۴۰- سطحی از منطقهٔ آب آزاد که در آن فتوسنتز با تنفس معادل است، چه نام دارد؟
 (۱) ساحلی (۲) جبران (۳) عمیق (۴) کم عمق
- ۴۱- Retreating Migration، کدام نوع مهاجرت را در گیاهان بیان می‌کند؟
 (۱) عقب‌نشینی (۲) تصادفی (۳) برگشتی (۴) اکتشافی
- ۴۲- اگر در سطح پنجم یک زنجیرهٔ غذایی، میزان تولید انرژی ۰/۰۱۵ کیلوکالری بر متر مربع در روز باشد، میزان تولید خالص اولیه چقدر است؟
 (۱) ۱۵ (۲) ۱۵۰ (۳) ۱۵۰۰ (۴) ۱۵۰۰۰
- ۴۳- به چه گونه‌هایی Eucenes می‌گویند؟
 (۱) اختیاری (۲) بی تفاوت (۳) بیگانه (۴) اختصاصی
- ۴۴- کدام مورد، بیانگر نقش دره‌ها در اکولوژی منطقه است؟
 (۱) ایجاد ناهمواری و تنوع جهت (۲) ایجاد مسیر ارتباطی، تردد و جریان
 (۳) ایجاد تنوع در شکل زمین (۴) محل تجمع رطوبت و رشد فزایندهٔ رویشگاه

- ۴۵- چرخه مواد در جنگل‌ها، چگونه است؟
 (۱) در جنگل‌های پهن‌برگ سریع‌تر و در سوزنی‌برگ کندتر است.
 (۲) در جنگل‌های حاره کندتر و در نواحی سردسیر سریع‌تر است.
 (۳) در جنگل‌های تنک نسبت به متراکم بیشتر ولی آرام‌تر است.
 (۴) در همه جنگل‌ها مشابه است زیرا چرخه مواد دوره‌های طولانی دارد.
- ۴۶- قطع ارتباط و جلوگیری از حضور حیات وحش در کدام شرایط، اثر مخرب بیشتری دارد؟
 (۱) نامتجانس (۲) گستره وسیع با تولید کم
 (۳) متجانس (۴) گستره محدود با تولید زیاد
- ۴۷- کدام مورد، بیانگر اهمیت حضور پیوسته بستر طبیعی است؟
 (۱) پیوستگی منجر به گسترش عوامل مخرب می‌شود.
 (۲) پیوستگی منجر به حفظ سازماندهی و ارتباط و پایداری می‌شود.
 (۳) پیوستگی شرایط طبیعی اهمیتش در حضور کمیت بیشتر منابع است.
 (۴) پیوستگی شرایط طبیعی دارای آستانه است و بیش از آن مناسب نیست.
- ۴۸- وضعیت پایداری در اکوسیستم‌های رسیده و با تنوع بالا، چگونه است؟
 (۱) مقاومت بالا و برگشت پذیری سریع
 (۲) مقاومت بالا و برگشت پذیری کند
 (۳) مقاومت پایین و برگشت پذیری کند
 (۴) مقاومت پایین و برگشت پذیری سریع
- ۴۹- آن دسته از مواد آلاینده که در هر غلظتی برای موجودات زنده خطرناک هستند، چه نام دارند؟
 (۱) دارای خاصیت تجمع زیستی
 (۲) غیرنقطه‌ای
 (۳) غیرقابل تجزیه
 (۴) بدون آستانه
- ۵۰- حد فاصل میان اکوسیستم‌ها و یا جوامع زیستی همجوار با هم، دارای کدام ویژگی است؟
 (۱) ناحیه گذار
 (۲) مشخص و خطی
 (۳) غیرفازی
 (۴) نرم و غیرمنحنی

برنامه ریزی و مدیریت محیط زیست:

- ۵۱- در کدام تکنیک برنامه ریزی محیط زیست، اساس محاسبات، سرانه مساحت اراضی حاصلخیز است؟
 (۱) قابلیت اراضی
 (۲) ارزیابی پایداری
 (۳) ردپای اکولوژیکی
 (۴) ارزیابی اثرات محیط زیستی
- ۵۲- سه رکن تشکیل دهنده مفهوم توسعه پایدار چیست و فصل مشترک آن‌ها چه نام دارد؟
 (۱) اقتصاد - فرهنگ - اجتماع، برابری
 (۲) اقتصاد - اجتماع - محیط زیست، زیست پذیری
 (۳) جامعه - طبیعت - تکنولوژی، ارزیابی محیط زیستی
 (۴) اقتصاد - اجتماع - محیط زیست، تاب آوری اکولوژیکی
- ۵۳- حداکثر توان حمایت و پشتیبانی منابع کره زمین از توسعه انسانی چه نام دارد و شامل کدام عناصر است؟
 (۱) توسعه پایدار - انسان و محیط زیست
 (۲) ظرفیت برد - منابع و جاذب‌ها
 (۳) آمایش سرزمین - ارزیابی محیطی و انسانی
 (۴) توان اکولوژیکی - کاربری اراضی و فرهنگ

- ۵۴- ارتباط میان رشد اقتصادی و انتشار آلودگی محیط زیستی، کدام است؟
 (۱) در مراحل ابتدایی رشد، حداکثر آلودگی تولید می شود.
 (۲) انتشار آلودگی محیط زیستی تابعی از رشد اقتصادی نیست.
 (۳) در مرحله ابتدا و انتهای رشد اقتصادی، تولید آلودگی کم است.
 (۴) در کشورهای توسعه یافته بیشترین میزان آلودگی تولید می شود.
- ۵۵- دستور کار ۲۱ که یکی از مهم ترین اسناد بین المللی در زمینه محیط زیست محسوب می شود، با محوریت کدام موضوع و در چه اجلاسی به تصویب رسید؟
 (۱) محیط زیست انسانی - استکهلم ۱۹۷۲
 (۲) حفاظت از تنوع زیستی - رامسر ۱۹۷۵
 (۳) آینده مشترک ما - اسلو ۱۹۸۷
 (۴) توسعه پایدار - ریودوژانیرو ۱۹۹۲
- ۵۶- واحد سنجش ظرفیت زیستی و رد پای اکولوژیک، به ترتیب کدام است؟
 (۱) هکتار جهانی - هکتار جهانی
 (۲) مگاژول - هکتار جهانی
 (۳) هکتار جهانی - مگاژول
 (۴) مگاژول - مگاژول
- ۵۷- سیاست های کلی محیط زیست در چند بند، توسط کدام فرد یا نهاد و در چه سالی ابلاغ شد؟
 (۱) ۱۴ بند - مقام معظم رهبری - ۱۳۹۵
 (۲) ۱۵ بند - مقام معظم رهبری - ۱۳۹۴
 (۳) ۱۵ بند - مجمع تشخیص مصلحت نظام - ۱۳۹۴
 (۴) ۱۴ بند - مجمع تشخیص مصلحت نظام - ۱۳۹۵
- ۵۸- در کدام سطح، آمایش سرزمین قابل طرح است؟
 (۱) ملی
 (۲) استانی
 (۳) ملی و منطقه ای
 (۴) ملی، منطقه ای و محلی
- ۵۹- میزان آبی که در فرایند تولید یک کالا و یا یک فراورده مصرف می شود، چه نام دارد؟
 (۱) آب مجازی
 (۲) پساب
 (۳) آب آبی
 (۴) آب خاکستری
- ۶۰- کدام روزها، به هفته محیط زیست اختصاص یافته است؟
 (۱) ۱ تا ۶ اردیبهشت
 (۲) ۱ تا ۶ خرداد
 (۳) ۱۵ تا ۲۱ خرداد
 (۴) ۱۵ تا ۲۱ اردیبهشت
- ۶۱- سطحی که در آن به حفظ کل سرمایه بدون توجه به ترکیب این سرمایه از نظر انواع مختلف اشاره دارد، مربوط به کدام سطح پایداری است؟
 (۱) قوی
 (۲) ضعیف
 (۳) متوسط
 (۴) قابل قبول
- ۶۲- طبق اصل پنجاهم قانون اساسی، وظیفه حفاظت محیط زیست چگونه تعریف شده است؟
 (۱) وظیفه عمومی
 (۲) وظیفه مهم بخش های دولتی و خصوصی
 (۳) وظیفه سازمان حفاظت محیط زیست
 (۴) وظیفه زیربنایی دولت جمهوری اسلامی ایران
- ۶۳- حدی از یک ناحیه یا منطقه که فراتر از آن تغییرات شدید، آشفته گی ها و مسائل حاد زیست محیطی بروز می یابد، چه نام دارد؟
 (۱) ظرفیت برد فیزیکی
 (۲) آستانه رشد محیطی
 (۳) آستانه تخریب فیزیکی
 (۴) ظرفیت توسعه محیطی

۶۴- سه گروه بزرگ در طبقه بندی دارایی در سیستم حسابداری اقتصادی محیط زیست (SEEA)، کدام است؟

- ۱) معادن - اراضی مرغوب زراعی - آب های سطحی
- ۲) اکوسیستم ها - معادن - آب های سطحی و زیرزمینی
- ۳) منابع طبیعی - زمین ها و آب های سطحی - اکوسیستم ها
- ۴) منابع طبیعی - زمین های حاصلخیز و جنگلی - آب های سطحی و زیرزمینی

۶۵- کدام مورد، درباره برنامه ریزی کالبدی و برنامه ریزی براساس شرایط سرزمین، درست است؟

- ۱) برنامه ریزی کالبدی اگرچه ساده سازی می کند ولی مقرون به صرفه تر است.
- ۲) برنامه ریزی کالبدی مشابه تحلیل سرزمین است ولی تنها منافع انسانی را می بیند.
- ۳) در شهرسازی برنامه ریزی کالبدی همان برنامه ریزی براساس تحلیل ساختار سرزمین است.
- ۴) برنامه ریزی کالبدی، برنامه ریزی براساس ساختار سرزمین همراه با خصوصیات معماری است.

۶۶- در خصوص داده (Data) در «جمعیت» و «کاربری اراضی»، کدام مورد درست است؟

- ۱) هر دو لازم هستند ولی کاربری ها مهم ترند.
- ۲) تفاوتشان در ضرورت توجه به توزیع فضایی است.
- ۳) هر دو لازم هستند ولی جمعیت مهم تر است.
- ۴) هر دو مستلزم پیش بینی روندهای آتی است.

۶۷- این شعر سعدی، مصداق کدام نظریه است؟

«چو عضوی به درد آورد روزگار / دگر عضوها را نماند قرار»

- ۱) سیستم ها
- ۲) چرخه حیات
- ۳) علیت هیوم
- ۴) توالی اکولوژیکی

۶۸- کدام تکنیک برنامه ریزی محیط زیست، جهت ارائه راهبرد استفاده شده و بر نکات مثبت و منفی موجود در محیط

بیرونی و درونی سازمان دلالت دارد؟

- ۱) ارزیابی اثرات
- ۲) مدل تحلیل SWOT
- ۳) روش تحلیل هزینه - فرصت
- ۴) چهارچوب علی - معمولی DPSIR

۶۹- پروتکل کیوتو، ذیل کدام کنوانسیون محیط زیستی قرار دارد و موضوع این پروتکل چیست؟

- ۱) حفاظت از لایه ازن - کاهش انتشار CFC
- ۲) تغییرات آب و هوا - کاهش انتشار گازهای گلخانه ای
- ۳) تنوع زیستی - ممنوعیت تجارت گونه های در معرض خطر
- ۴) حفاظت از تالاب ها - انتشار لیست تالاب های در معرض خطر

۷۰- سامانه مدیریت محیط زیست در سازمان جهانی استاندارد، شامل کدام سری از استانداردها بوده و براساس کدام

مدل مدیریتی تعریف شده است؟

- ۱) ISO ۱۵۰۰۰ - بهبود مستمر
- ۲) ISO ۴۰۰۱ - DPSIR
- ۳) ISO ۴۰۰۰ - پایش مستمر
- ۴) ISO ۱۴۰۰۰ - PDCA

آمار و روش‌های تحلیل سیستم‌ها:

۷۱- براساس یافته‌های یک نمونه تصادفی 20 تایی، از معدل دانش‌آموزان، انحراف معیار نمونه‌ای 11 و

$$\sum x_i^2 = 4420$$

۱۰ (۱)

۱۱ (۲)

۱۲ (۳)

۱۳ (۴)

۷۲- براساس یک مطالعه، داده‌های زیر جمع‌آوری شده‌اند. میانه داده‌ها کدام است؟

۱, ۳, ۳, ۵, ۴, ۲, ۳, ۱, ۴, ۱, ۲, ۱, ۳

۳,۵ (۱)

۲ (۲)

۳ (۳)

۴ (۴)

۷۳- مقدار عددی صفت X برای چهار نفر از جامعه A به ترتیب $1, 1, 3, 1$ و برای چهار نفر از جامعه B به ترتیب $3, 3, 3, 1$ می‌باشد. در مقایسه 2 جامعه، کدام مورد درست است؟

(۱) میانه هر دو جامعه مساوی است. (۲) میانگین هر دو جامعه مساوی است.

(۳) واریانس هر دو جامعه مساوی است. (۴) ضریب تغییرات هر دو جامعه مساوی است.

۷۴- از میان کشاورزان یک شهر 60% از سموم شیمیایی $(P(A) = 0.6)$ و 25% از سموم ارگانیک $(P(B) = 0.25)$ و 15% نیز از هر دو سم استفاده می‌کنند. مقدار $P(A \cup B)$ کدام است؟

۰,۴ (۱)

۰,۷ (۲)

۰,۸ (۳)

۰,۹ (۴)

۷۵- شاخص کیفیت هوای روزانه (AQI) شهری به صورت نرمال با میانگین 68 و انحراف معیار 9 در طول سال توزیع شده است. اگر به تصادف یک روز از سال را انتخاب کنیم، چقدر احتمال دارد کیفیت هوای آن روز خوب

$(AQI < 50)$ باشد؟

۰,۱۵۸۷ (۱)

۰,۰۲۲۸ (۲)

۰,۰۲۵ (۳)

۰,۰۵ (۴)

۷۶- کدام آزمون ناپارامتریک، وضعیت دو گروه وابسته را می‌تواند مورد ارزیابی قرار دهد؟

(۱) فریدمن و W کندال (۲) t وابسته و ویلکاکسون

(۳) ویلکاکسون و مک نمار (۴) t مستقل و تحلیل واریانس (ANOVA)

۷۷- فرض کنید $\text{var}(X+Y) = 5$ و $\text{var}(X-Y) = 3$ باشد. مقدار $\text{Cov}(2X+1, Y-2)$ کدام است؟

(۱) ۱

(۲) -۱

(۳) $\frac{1}{2}$

(۴) $-\frac{1}{2}$

۷۸- در یک جامعه نرمال، ضریب همبستگی بین دو متغیر تصادفی X و Y مساوی 0.9 به دست آمده است. چند درصد تغییرات Y به صورت خطی توسط X بیان می شود؟

(۱) ۸۱

(۲) ۸۵

(۳) ۹۰

(۴) ۹۲

۷۹- در یک مدل رگرسیون خطی ساده $y = \alpha + \beta x + \varepsilon$ ، براساس یک نمونه تصادفی ۳۶ تایی، خلاصه اطلاعات زیر حاصل شده است. برآورد (α, β) به روش حداقل مربعات کدام است؟

$$S_x^2 = \sum_{i=1}^{36} (x_i - 2)^2 = 160, S_{xy} = \sum_{i=1}^{36} (x_i - 2)(y_i - 4) = 400, SSE = 276$$

(۱) $(\frac{11}{20}, \frac{69}{40})$

(۲) $(-1, 2/5)$

(۳) $(\frac{11}{40}, \frac{69}{20})$

(۴) $(1, 2/5)$

۸۰- به منظور جمع آوری اطلاعات از روستاهای یک استان، کدام طرح نمونه گیری مناسب تر است؟

(۱) تصادفی ساده (۲) سیستماتیک (۳) طبقه بندی (۴) خوشه ای

۸۱- محیط سیستم، از عواملی تشکیل می شود که سیستم، هستند.

(۱) در داخل (۲) وابسته به (۳) در خارج از (۴) مستقل از

۸۲- کدام مورد در خصوص مرز سیستم، درست است؟

(۱) سیستم ها عموماً مرز ندارند. (۲) مرز سیستم یک واقعیت بیرونی است.
(۳) بر حسب نگاه تحلیل گر سیستم یکسان است. (۴) مرز یک مفهوم انتزاعی و قراردادی است.

۸۳- کدام مورد در خصوص تفکر سیستمی، درست است؟

(۱) نادیده گرفتن پیچیدگی ها (۲) سازمان دادن به پیچیدگی
(۳) دیدن موضوعات در خارج از قالب یک سیستم (۴) کمک به تشخیص تغییرات کم اثر از تغییرات پر اثر

۸۴- از کدام مدل ها، برای اولویت بندی و رتبه بندی مسائل در محیط زیست بهره گرفته می شود؟

(۱) بهینه سازی در محیط پیوسته (۲) ارزیابی چرخه حیات
(۳) شبیه سازی در مسائل گسسته (۴) تصمیم گیری چندمعیاره

- ۸۵- کدام مورد در ارتباط با سیستم‌های مفهومی، درست است؟
- ۱) یک سیستم مفهومی نیازمند فضای فیزیکی است.
 - ۲) یک سیستم مفهومی مجموعه‌ای از ایده‌های بدون سازماندهی است.
 - ۳) ایده‌ها، برنامه‌ها، مفاهیم و فرضیه‌ها مثال‌هایی از سیستم‌های مفهومی نیستند.
 - ۴) مجموعه‌ای از طرح‌ها و ویژگی‌های یک سیستم فیزیکی قبل از اینکه به شکل واقعی ایجاد شود.
- ۸۶- در روش AHP (فرایند تحلیل سلسله مراتبی)، وزن اهمیت معیارها چگونه تعیین می‌شود؟
- ۱) با تکمیل و تحلیل ماتریس تصمیم‌گیری اهداف
 - ۲) با تکمیل و تحلیل ساختار سلسله مراتبی اهداف
 - ۳) با تکمیل و تحلیل ماتریس‌های مقایسه زوجی بین اهداف
 - ۴) با تکمیل و تحلیل ماتریس‌های مقایسه زوجی بین گزینه‌ها
- ۸۷- کدام مورد درباره سیستم‌های بازخوردی، درست است؟
- ۱) مفهوم بازخورد فقط در سیستم‌های باز وجود دارد.
 - ۲) در یک سیستم بازخوردی، یک متغیر هم‌زمان هم علت و هم معلول است.
 - ۳) یک تغییر در محیط، منتهی به یک تصمیم می‌شود و منتهی به یک اقدام نمی‌شود.
 - ۴) یک تغییر در محیط، منتهی به یک تصمیم نمی‌شود و موجب انجام یک اقدام می‌شود.
- ۸۸- کدام مورد در خصوص سیستم‌های فیزیکی، درست است؟
- ۱) ایده‌ها، برنامه‌ها، مفاهیم و فرضیه‌ها مثال‌هایی از سیستم‌های فیزیکی هستند.
 - ۲) عملکرد یک سیستم فیزیکی می‌تواند به وسیله یک مدل ریاضی بررسی شود.
 - ۳) در سیستم‌های فیزیکی، علائم و نشانه‌ها بیانگر ویژگی‌های اجزاء هستند.
 - ۴) یک سیستم فیزیکی مجموعه‌ای از ایده‌های سازماندهی شده است.
- ۸۹- سیستم‌های اجتماعی - اکولوژیکی (Social Ecological Systems, SES)، چگونه تعریف می‌شوند؟
- ۱) سیستم‌های طبیعی با درجه بالایی از نظم و تعادل
 - ۲) سیستم یکپارچه‌ای از اکوسیستم‌ها و جوامع انسانی با بازخورد متقابل
 - ۳) سیستم پیچیده از اکوسیستم‌ها با بازخوردها و وابستگی‌های تک مقیاسه
 - ۴) سیستم بسته از اکوسیستم‌ها و جوامع انسانی شامل فرایندهای اکولوژیکی، اجتماعی
- ۹۰- کدام مورد در ارتباط با حلقه‌های بازخورد مثبت، درست است؟
- ۱) بازخورد مثبت همیشه می‌تواند اثرات خوب در محیط‌زیست داشته باشد و اغلب پایدار است.
 - ۲) بازخورد مثبت، غالباً ناپایدار بوده و سیستم‌های محیط‌زیستی را از حالت تعادل خارج می‌کند.
 - ۳) فرایندهای بازخورد مثبت، غالباً پایدار بوده و جلوی حلقه‌های بازخورد منفی را به صورت خودکار سد می‌کنند.
 - ۴) بازخورد مثبت به معنای یک فرایند خود - اصلاحی است و سیستم‌های محیط‌زیست را به تعادل نزدیک می‌کند.

اصول و مفاهیم آموزش محیط‌زیست:

- ۹۱- کارگاه آموزش مشارکتی، بر کدام محور استوار است؟
- ۱) انتخاب روش صحیح یادگیری
 - ۲) آموزش در سه حیطه شناختی
 - ۳) پرکردن شکاف بین بینش و عمل
 - ۴) فرایند یادگیری و مشارکت فردی

- ۹۲- کدام مورد در تعریف آموزش از نظر پائولوفریر، درست است؟
 (۱) نفوذ و تأثیرگذاری افراد
 (۲) تسهیل امکانات در بین آحاد جامعه
 (۳) بشر دوستی افراد و کارکنان دستگاه‌های مختلف
 (۴) ایجاد زمینه‌های پیشرفت در میزان آگاهی جامعه
- ۹۳- کدام مورد، هدف اصلی آموزش محیط زیست است؟
 (۱) هوشیاری مردم
 (۲) مشارکت مردم
 (۳) تحلیل واقعیت‌ها توسط مردم
 (۴) شناساندن ارزش محیط زیست
- ۹۴- استراتژی‌های لازم به منظور آموزش زیست محیطی، کدام مورد است؟
 (۱) مدیریت کاهش آلودگی محیط زیست و توسعه
 (۲) مفهوم جدید توسعه و نهضت آموزش محیط زیست
 (۳) ارزش محیط زیست و تعیین چهارچوب ویژه محیط زیست
 (۴) آینده‌نگری و بهره‌مندی از محیط و هماهنگی با زندگی مردم
- ۹۵- کدام مورد، بیانگر خطوط اصلی منشور بلگراد است؟
 (۱) دانش محلی
 (۲) احترام به طبیعت
 (۳) ویژگی فراگیران
 (۴) مفهوم جدیدی از توسعه
- ۹۶- ناهماهنگی میان کدام مورد، یکی از مهم‌ترین محدودیت‌ها در تحقق آموزش محیط زیست است؟
 (۱) آرمان و واقعیت
 (۲) آرمان و هدف
 (۳) واقعیت و هدف
 (۴) واقعیت و عمل
- ۹۷- تأثیر تجربه‌های معنوی و زیبایی‌شناختی در طبیعت یا با طبیعت، چه نامیده می‌شود؟
 (۱) مسئولیت‌پذیری محیط زیستی
 (۲) اخلاق محیط زیستی
 (۳) فرهنگ محیط زیستی
 (۴) ارزش‌گذاری محیط زیستی
- ۹۸- از نظر «استیونسون»، تضاد عمده بین آموزش محیط زیست و آموزش سنتی، کدام است؟
 (۱) حفظ نظام اجتماعی موجود
 (۲) حفظ نظام محتوایی منابع موجود
 (۳) عدم انگیزه آموزش دهنده سنتی
 (۴) ناهماهنگی بین اهداف آموزشی
- ۹۹- از علل اصلی آلودگی هوا که عامل مهم انقراض گونه، آلودگی آب و کشمکش‌های قومی می‌باشد، کدام مورد است؟
 (۱) تولیدات ناپایدار صنعتی و تولید ناپایدار غذایی
 (۲) از بین رفتن منابع انرژی تجدیدپذیر و تخریب اراضی
 (۳) تخریب جنگل‌ها و مراتع و پستی و بلندی‌های زمین
 (۴) کشاورزی ناپایدار و رشد جمعیت در طول یک دوره زمانی
- ۱۰۰- کدام دیدگاه، هدف خود را یادگیری درباره محیط زیست قرار می‌دهد؟
 (۱) انتقادی
 (۲) تحقق‌گرا
 (۳) تلفیقی
 (۴) تحلیلی‌گرا
- ۱۰۱- کدام متغیر، آگاهی عمیق درباره مسائل مطروحه و سرمایه‌گذاری‌های فردی در زمینه مسائل محیط زیست است؟
 (۱) قدرت
 (۲) خروجی
 (۳) دارندگی
 (۴) ورودی
- ۱۰۲- کدام نوع آموزش از لحاظ سبک و سیاق، محیط زیستی است و بر توسعه گرایش‌های آگاهانه به سوی موضوع محیط زیست تأکید می‌کند؟
 (۱) بر محیط زیست
 (۲) برای محیط زیست
 (۳) درباره محیط زیست
 (۴) از طریق محیط زیست

- ۱۰۳- تفسیر در کدام سطح از یادگیری در حیطة شناختی است؟
 (۱) ترکیب (۲) فهمیدن (۳) به کار بستن (۴) تجزیه و تحلیل
- ۱۰۴- کدام مورد، جزء سازماندهی در طول مشکلات است؟
 (۱) زمانی (۲) زنجیره‌ای (۳) تسلسلی (۴) سلسله مراتبی
- ۱۰۵- از کدام نوع ارزشیابی، برای تشخیص اینکه فراگیران به حد ملاک تسلط دست یافته‌اند یا خیر، استفاده می‌شود؟
 (۱) تراکمی (۲) تکوینی (۳) تشخیصی (۴) پایانی
- ۱۰۶- به نظر چه کسی ارائه درس آموزش محیط‌زیست در برنامه‌های آموزشی مدارس، مشکلی اساسی در سازماندهی و انتقال غالب دانش ایجاد می‌کند؟
 (۱) Esland (۲) Pearce (۳) Riddell (۴) Arne Naess
- ۱۰۷- کدام گزارش، آموزش محیط‌زیست را از نظر ماهیت و کاربرد، میان‌رشته‌ای و کلی‌نگر می‌داند؟
 (۱) نوادا (۲) تفلیس (۳) استکهلم (۴) ریودوژانیرو
- ۱۰۸- چه کسی آموزش محیط‌زیست را محصول دوگانه نظم و جهان بینی‌های نوظهور می‌داند؟
 (۱) گاف (۲) گوته (۳) دیوئی (۴) پاتریک گدس
- ۱۰۹- منظور از واژه Tentativeness، کدام است؟
 (۱) نیک‌بینی (۲) عمل‌گرایی (۳) تجربه‌گرایی (۴) سواد واقعی
- ۱۱۰- در کدام عنصر برنامه درسی، بیشترین و مهم‌ترین جنبه، کیفی است؟
 (۱) اخلاقی (۲) تجربی (۳) هم‌نظری (۴) زیبایی‌شناختی

اصول و روش‌های برنامه‌ریزی درسی:

- ۱۱۱- پیش‌سازمان‌دهنده در الگوی تدریس معنادار آزویل، براساس کدام نوع سازمان‌دهی محتوا است؟
 (۱) از جزء به کل (۲) از کل به جزء (۳) از ساده به پیچیده (۴) از پیچیده به ساده
- ۱۱۲- بیان هدف‌های رفتاری، بیشتر مناسب کدام حیطة اهداف یادگیری (آموزشی) است؟
 (۱) عاطفی (۲) نگرشی (۳) شناختی (۴) روان - حرکتی
- ۱۱۳- براساس کدام دیدگاه، کارکرد اصلی مدرسه عبارت است از تقویت و رشد قوای ذهنی دانش‌آموزان در موضوعات درسی که ارزش بالای یادگیری دارند؟
 (۱) بازسازی اجتماعی (۲) منطقی‌گرایی علمی (۳) رشد و تحقق خود (۴) توسعه فرایندهای ذهنی
- ۱۱۴- از نظر آیزنر، آن بخش از یادگیری‌ها که بدون قصد قبلی حاصل می‌شوند، چه نام دارد؟
 (۱) نتایج جامع (۲) نتایج بیانگر (۳) فعالیت بیانگر (۴) ارزیابی هدف آزاد
- ۱۱۵- وحدت محتوا در برنامه درسی، با کدام رویکرد برنامه درسی مطابقت دارد؟
 (۱) بین رشته‌ای (۲) موضوع‌های مدون (۳) درون رشته‌ای (۴) رشته‌های مجزا

- ۱۱۶- رایج ترین شکل سازماندهی محتوای برنامه درسی، کدام است؟
 (۱) بین رشته‌ای (۲) چند رشته‌ای (۳) رشته‌های عام (۴) رشته‌های علمی
- ۱۱۷- پاسخ به این سؤال که «آیا برای طبقات مختلف اجتماعی باید آموزش و پرورش متفاوتی در نظر گرفت؟»، جزء کدام مبنای برنامه درسی است؟
 (۱) فلسفی (۲) تاریخی (۳) روان‌شناختی (۴) جامعه‌شناختی
- ۱۱۸- در کدام مرحله برنامه‌ریزی، ارزیابی برونی برنامه درسی صورت می‌گیرد؟
 (۱) آزمایش اولیه (۲) ارزیابی نمونه (۳) اجرای آزمایشی (۴) اجرای نهایی
- ۱۱۹- تلفیق غیرتعمدی یا غیرارادی برنامه درسی، معادل کدام مورد است؟
 (۱) برنامه درسی تلفیقی (۲) سازمان‌دهی تلفیقی برنامه درسی (۳) تجربیات تلفیقی یادگیری (۴) رویکرد ساخت و سازگرایی
- ۱۲۰- استفاده از مطالعه «پیش نیازها» در سازماندهی محتوای برنامه درسی، چه نامیده می‌شود؟
 (۱) انسجام (۲) استمرار (۳) توالی (۴) وسعت
- ۱۲۱- تصمیم‌گیری در مورد عناصر برنامه درسی و سازمان و ساختار آن، بیانگر کدام حوزه برنامه درسی است؟
 (۱) مهندسی (۲) طراحی (۳) اجرا (۴) ارزشیابی
- ۱۲۲- اگر دانش‌آموز واحدهای درسی را به همان نحو که در برنامه درسی، ارائه شده مطالعه کند، کدام شیوه مدنظر است؟
 (۱) خطی (۲) مستمر (۳) متوالی (۴) پیمانه‌ای
- ۱۲۳- حیطه‌های هدف‌های یادگیری، کدام است؟
 (۱) شناخت - آگاهی - عمل (۲) دانش - توانش - بینش (۳) دانش - بینش - نگرش (۴) شناخت - گرایش - عمل
- ۱۲۴- کدام صاحب‌نظران، تعلیم و تربیت برنامه درسی را تجربه‌های یادگیری می‌دانند؟
 (۱) رفتارگرایان (۲) پایدارگرایان (۳) ماهیت‌گرایان (۴) پیشرفت‌گرایان
- ۱۲۵- کدام نوع برنامه درسی، به‌عنوان بُعد غیرقابل پیش‌بینی یادگیری شناخته می‌شود؟
 (۱) پوچ (۲) رسمی (۳) پنهان (۴) مغفول
- ۱۲۶- مقوله «انفجار اطلاعات و به‌روز بودن دانش»، بیانگر کدام معیار انتخاب محتوا است؟
 (۱) اعتبار (۲) اعتماد (۳) انعطاف‌پذیری (۴) قابلیت یادگیری
- ۱۲۷- در برنامه درسی، کدام مورد به معنای «شمول محتوا» است؟
 (۱) توالی (۲) استمرار (۳) وسعت (۴) مداومت
- ۱۲۸- براساس الگوی تایلر، منابع تعیین هدف کدام است؟
 (۱) فرد - جامعه - دانش (۲) دانش - نگرش - توانش (۳) جامعه - موضوع درسی - دانش (۴) موضوع درسی - ارزش‌ها - مهارت‌ها
- ۱۲۹- ابعاد تلفیق برنامه درسی، کدام است؟
 (۱) وسعت - توالی - استمرار (۲) تداوم - وسعت - توالی (۳) شدت - وسعت - وحدت (۴) وسعت - شدت - درگیری محیطی
- ۱۳۰- کدام سازماندهی محتوا، مبتنی بر ساخت رشته‌های علمی است؟
 (۱) خطی (۲) منطقی (۳) موضوعی (۴) روان‌شناختی

ارزیابی توان محیط زیست:

- ۱۳۱- کدام دیدگاه، هدایت کننده ارزیابی توان است؟
- (۱) پایداری شرایط
(۲) منافع انسانی و حفاظت
(۳) حفاظت از منابع طبیعی
(۴) تسریع و افزایش روند توسعه
- ۱۳۲- ارزیابی‌ها در برنامه‌ریزی چگونه نقش ایفا می‌کنند؟
- (۱) یک ورودی برای اقدام به برنامه‌ریزی است.
(۲) خروجی اصلی برنامه‌ریزی در تضمین پایداری است.
(۳) برای راه‌کار اصلاحی، ارزیابی توان در ادامه کار لازم است.
(۴) در صورت ضرورت به عنوان نیاز ضروری مدیریت مطرح است.
- ۱۳۳- برای ارزیابی توان در ایران، چه اقداماتی را باید انجام داد؟
- (۱) واحد ارزیابی واحدهای ژئومورفولوژیک مشخص شود.
(۲) پس از برنامه‌ریزی و فقط برای مکان‌یابی، موارد پیش‌بینی شود.
(۳) پس از تحلیل ساختار سرزمین، ارزیابی چندمقیاسه انجام می‌شود.
(۴) از اطلاعات میانگین در هر مرحله از کار و در مقیاس مناسب انجام شود.
- ۱۳۴- کدام مورد، مهم‌ترین ضعف ارزیابی توان رایج در ایران است؟
- (۱) عدم توجه به ابعاد فرهنگی
(۲) اولویت دادن به شکل زمین
(۳) عدم توجه به ارتباطات و بازخوردها در ارتباط با مکان و عوامل ارزیابی
(۴) عدم توجه به مقر و موقع در مدل‌سازی و فرضیه‌های مرتبط با کاربری‌ها
- ۱۳۵- آیا در ارزیابی به منشأ و مقصد منابع و ارتباطات و تبادلات بین آن‌ها توجه می‌شود؟
- (۱) بله، اگر هدف ارزیابی چنین الزامی را مطرح کند.
(۲) بله، یا احتساب هزینه و برآورد عوارض مطرح می‌شود.
(۳) خیر، تنها منشأ یا مقصد بستگی به هدف ارزیابی مطرح است.
(۴) خیر، فراجمعیت منشأ و مقصد در محدوده ارزیابی نمی‌گنجد.
- ۱۳۶- کدام منبع، به‌طور غیرمستقیم از روی عکس‌های هوایی، قابل شناسایی است؟
- (۱) چشمه
(۲) امتداد شیب
(۳) بلندی‌های خرد
(۴) جهت جغرافیایی
- ۱۳۷- کدام مورد، بیانگر هدف اصلی ارزیابی توان اکولوژیکی است؟
- (۱) مدیریت، کاهش و تقلیل اثرات ناشی از توسعه
(۲) توجه به توان تجدیدپذیری و تنظیم فشار بر منابع طبیعی
(۳) استقرار پایدار در سرزمین و نوع استفاده از منابع طبیعی
(۴) کنترل بحران‌ها و آینده‌نگری در استفاده از منابع طبیعی
- ۱۳۸- کدام ویژگی توسعه شهری، منجر به ایجاد نگرانی بیشتر در برنامه‌ریزی سرزمین شده است؟
- (۱) نیاز فزاینده جهت تأمین منابع برای شهروندان
(۲) رشد بالای جمعیت شهری و افزایش نرخ شهرنشینی در جهان
(۳) بزرگ بودن میزان ناحیه تحت تأثیر و رد پای اکولوژیکی شهرها
(۴) بزرگ بودن سطح اشغال شده توسط شهرها و تخریب برگشت‌ناپذیر اراضی

- ۱۳۹- کدام عملیات، فقط بر روی نقشه پوشش گیاهی کاربرد دارد؟
 (۱) پراکندگی (۲) واریانس (۳) میانگین (۴) اکثریت
- ۱۴۰- حد مجاز شیب برای دیم کاری به استثنای درختان میوه، چند درصد است؟
 (۱) ۸ (۲) ۱۲ (۳) ۱۵ (۴) ۳۰
- ۱۴۱- نهشت‌های آبی در کدام اقلیم کمتر اتفاق می‌افتد؟
 (۱) مرطوب (۲) نیمه‌مرطوب (۳) خشک (۴) نیمه‌خشک
- ۱۴۲- کدام مورد، مناسب‌ترین طبقه ارتفاعی برای شروع جامعه بادام و بنه در منطقه رویشی زاگرس است؟
 (۱) ۸۰۰-۱۰۰۰ (۲) ۱۰۰۰-۱۲۰۰ (۳) ۱۲۰۰-۱۴۰۰ (۴) ۱۴۰۰-۱۸۰۰
- ۱۴۳- در یک نقشه توپوگرافی با مقیاس ۱:۵۰۰۰۰ و اختلاف ارتفاع خطوط تراز ۵۰ متری، اگر فاصله افقی دو خط تراز متوالی ۵ میلی‌متر باشد، شیب متوسط چقدر است؟
 (۱) ۲ (۲) ۵ (۳) ۱۰ (۴) ۲۰
- ۱۴۴- اولین استفاده‌های منسجم از سرزمین در ایران، با کدام کاربری آغاز شد؟
 (۱) آبی‌پروری (۲) مرتع‌داری (۳) جنگل‌داری (۴) توسعه شهری
- ۱۴۵- کدام نوع سنگ آذرین، دارای بافت ریز است؟
 (۱) گرانیت (۲) مارن (۳) ریولیت (۴) گابرو
- ۱۴۶- متغیرهای زمانی که تحت عناوین منابع انسانی، فرهنگی یا اقتصادی اجتماعی مطرح می‌شوند، زمانی که با منابع اکولوژیکی جمع شوند، تشکیل کدام منابع را می‌دهند؟
 (۱) فیزیکی (۲) جمعیتی (۳) انسانی (۴) محیط‌زیستی
- ۱۴۷- متداول‌ترین مدل رگرسیون به‌کارگرفته شده در مطالعات محیط‌زیست، به‌ویژه در بررسی‌های اکولوژیکی، کدام است؟
 (۱) خطی تک‌متغیره (۲) غیرخطی چندمتغیره (۳) غیر خطی تک‌متغیره (۴) خطی چندمتغیره
- ۱۴۸- در کدام یک از منطق‌های بولین، عمل ضرب بر روی نقشه‌ها صورت می‌گیرد؟
 (۱) AND (۲) OR (۳) NOT (۴) XOR
- ۱۴۹- ارتباط طبقه کاربری و فشار وارد بر محیط‌زیست در مدل اکولوژیکی ارزیابی توان ایران، چگونه است؟
 (۱) با افزایش طبقه بر میزان فشار افزوده می‌شود. (۲) با افزایش طبقه از میزان فشار کاسته می‌شود. (۳) با کاهش طبقه از شدت بهره‌برداری کم می‌شود. (۴) با افزایش طبقه بر شدت بهره‌برداری افزوده می‌شود.
- ۱۵۰- عامل ایجاد جهت جغرافیایی در نقشه شکل زمین چیست و کدام مناطق فاقد جهت تلقی می‌شوند؟
 (۱) ژئومورفولوژی - دره‌ها
 (۲) ارتفاع از سطح دریا - قله‌ها
 (۳) شیب - شیب‌های کمتر از ۱۰ درصد
 (۴) جهات اصلی و فرعی جغرافیایی - همه مناطق به نوعی جهت دارند.

مبانی سیستم‌های اطلاعات جغرافیایی (GIS) و سنجش از دور (RS):

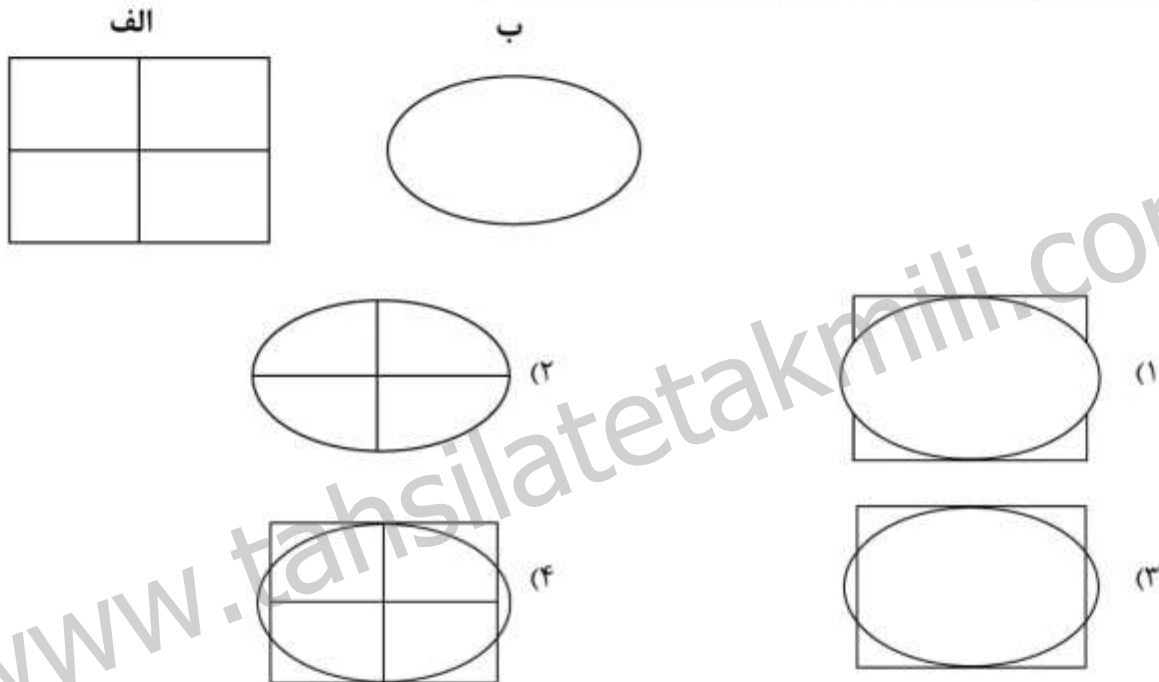
۱۵۱- برای تهیه نقشه رستری آرسنیک خاک با استفاده از مشاهدات زمینی نقطه‌ای، کدام تحلیل مکانی مناسب‌تر است؟

- (۱) Network
(۲) Density
(۳) Interpolation
(۴) Weighted overlay

۱۵۲- کدام مشخصه سمی واریوگرام، می‌تواند برآوردی از نویز تصادفی و غیروابسته از نظر مکانی باشد؟

- (۱) سمی واریانس در نقطه $h = \max$
(۲) حداکثر فاصله همبستگی مکانی
(۳) بیشترین مقدار سمی واریانس
(۴) سمی واریانس در نقطه $h = 0$

۱۵۳- نتیجه تلفیق دو لایه «الف» و «ب» با دستور Union کدام است؟



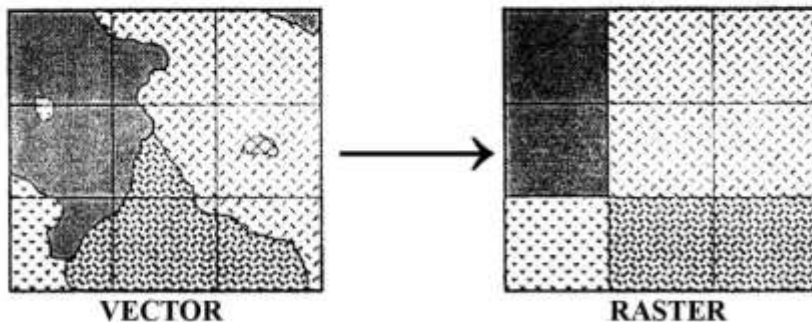
۱۵۴- نوع اندازه‌گیری دمای متوسط سالیانه و میزان بارش، کدام است؟

- (۱) بازه‌ای - نسبی
(۲) نسبی - نسبی
(۳) نسبی - ترتیبی
(۴) بازه‌ای - ترتیبی

۱۵۵- استخراج عوارض از یک لایه براساس لایه دیگر، با استفاده از کدام عملگر مکانی انجام می‌شود؟

- (۱) Clip
(۲) Merge
(۳) Update
(۴) Intersect

۱۵۶- در شکل زیر، از کدام روش برای تبدیل بردار به رستر استفاده شده است؟



- (۱) حداکثر سلولی
(۲) مرکز ثقل سلولی
(۳) وزن‌دهی مقادیر سلولی
(۴) میانگین همسایه‌های سلولی

۱۵۷- اگر داده‌های بارش یک منطقه با دقت ۰/۵ میلی‌متر باشد، دقت قابل قبول برای واریانس بارش چند رقم اعشار بر حسب میلی‌متر است؟

- ۱ (۱)
- ۲ (۲)
- ۳ (۳)

۴) بدون اعشار

۱۵۸- برای تهیه نقشه بافت خاک یک منطقه، ابتدا براساس نوع لندفرم، به واحدهای کاری همگن تقسیم شده است و سپس در هر واحد کاری ۲ نمونه خاک به صورت تصادفی برداشت شده است. این نمونه برداری از کدام نوع است؟

- ۱) سیستماتیک
- ۲) تصادفی ساده
- ۳) تصادفی سیستماتیک
- ۴) منطقه‌ای چندمرحله‌ای

۱۵۹- کدام مورد درباره پلیگون تیسن، درست است؟

- ۱) حاصل تابع روی هم‌گذاری برداری است.
- ۲) برای تولید واحدهای هم‌ارزش به کار می‌رود.
- ۳) یک روش درون‌یابی احتمالاتی محسوب می‌شود.
- ۴) برای تولید لایه رستری از داده‌های نقطه‌ای استفاده می‌شود.

۱۶۰- اگر هدف، تعیین جاده‌هایی با فاصله کمتر از ۱۰۰ متر از کارخانه‌ای باشد، کدام توابع را باید استفاده کرد؟

- ۱) ابتدا Buffer بر روی کارخانه و سپس Clip با جاده‌ها
- ۲) ابتدا Intersect جاده و کارخانه و سپس Buffer جاده
- ۳) ابتدا Buffer بر روی کارخانه و سپس Update با جاده‌ها
- ۴) ابتدا Buffer بر روی کارخانه و سپس Intersect با جاده‌ها

۱۶۱- کدام ناحیه از امواج الکترومغناطیس جزء پنجره‌های عبور اتمسفر بر حسب میکرومتر است؟

- ۱) ۶-۸
- ۲) ۴-۱۶
- ۳) ۸-۱۴
- ۴) ۲۲-۲۴

۱۶۲- شاخص زیر برای شناسایی کدام پدیده مناسب‌تر است؟

$$I = \frac{\text{Band}_{\text{Green}} - \text{Band}_{\text{NIR}}}{\text{Band}_{\text{Green}} + \text{Band}_{\text{NIR}}}$$

- ۱) آب
- ۲) ابر
- ۳) خاک
- ۴) گیاه

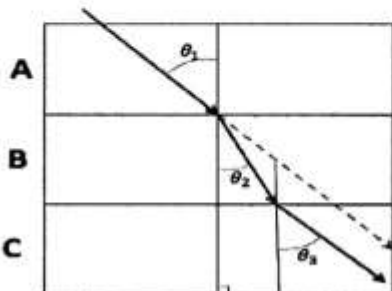
۱۶۳- برای مطالعه اهداف زیر سطحی، کدام محدوده ماکروویو تصویربرداری راداری، مناسب‌تر است؟

- ۱) C
- ۲) K
- ۳) L
- ۴) X

۱۶۴- در کدام مورد، تصحیح اتمسفری تصاویر ماهواره‌ای اهمیت کمتری دارد؟

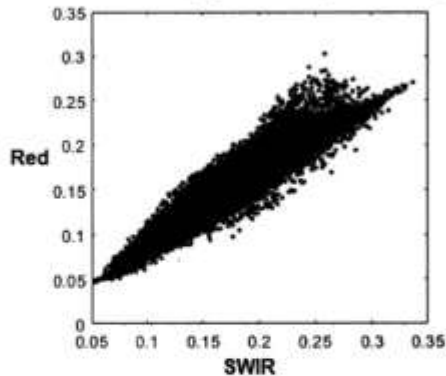
- ۱) نسبت‌گیری‌های طیفی
- ۲) تولید تصاویر رنگی کاذب
- ۳) مقایسه رفتار طیفی پدیده‌ها
- ۴) مقایسه تغییرات کاربری در زمان‌های مختلف

۱۶۵- اگر مطابق شکل لایه‌های مختلف اتمسفر باشند، کدام مورد درباره ضخامت نوری آئروسول (Aerosol optical thickness) درست است؟



- ۱) ضخامت نوری همه لایه‌ها برابر است.
- ۲) ضخامت نوری لایه B کمتر از لایه A است.
- ۳) ضخامت نوری لایه B بیشتر از لایه A است.
- ۴) ضخامت نوری لایه A بیشتر از لایه C است.

۱۶۶- اگر مطابق شکل (Scatter plot) یک قسمت از تصویر در باندهای Red و SWIR ماهواره لندست - ۸ سنجنده



OLI باشد، پوشش غالب منطقه کدام است؟

- (۱) خاک مرطوب
- (۲) پوشش مرتعی و خاک
- (۳) پوشش جنگلی و شهری
- (۴) اراضی کشاورزی و باغی

۱۶۷- مناسب ترین طول موج برای شناسایی دمای پوشش گیاهی، کدام است؟

- (۱) ۰٫۹
- (۲) ۲٫۳
- (۳) ۹٫۹
- (۴) ۱۰٫۵

۱۶۸- وقتی که امواج الکترومغناطیس با ذرات موجود در هوا که قطرشان خیلی کوچکتر از طول موج باشد، برخورد

کند، کدام بخش اتمسفری رخ می دهد؟

- (۱) می
- (۲) ریلی
- (۳) پراکنده
- (۴) غیرانتخابی

۱۶۹- در تبدیل RGB به HSI، مؤلفه های H و S، کدام ویژگی تصویر را بیان می کنند؟

- (۱) رنگ (Chromaticity)
- (۲) روشنایی (Brightness)
- (۳) شفافیت (Transitivity)
- (۴) انعکاس (Reflectivity)

۱۷۰- برای تشخیص دو مزرعه گندم و جوی هم اندازه واقع در یک تصویر که هر دو در مرحله نزدیک به خوشه دهی

هستند، کدام قدرت تفکیک اهمیت بیشتری دارد؟

- (۱) مکانی
- (۲) زمانی
- (۳) رادیومتریک
- (۴) طیفی

www.tahsilatetakmili.com

www.tahsilatetakmili.com