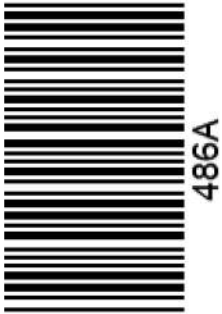


کد کنترل

486

A



آزمون ورودی دوره دکتری (نیمه متمرکز) - سال ۱۴۰۰

دفترچه شماره (۱)

صبح جمعه

۹۹/۱۲/۱۵



«اگر دانشگاه اصلاح شود مملکت اصلاح می شود.»

امام خمینی (ره)

جمهوری اسلامی ایران
وزارت علوم، تحقیقات و فناوری
سازمان سنجش آموزش کشور

رشته مهندسی برق - قدرت - (کد ۲۳۰۴)

مدت پاسخ گویی: ۱۵۰ دقیقه

تعداد سؤال: ۴۵

عنوان مواد امتحانی، تعداد و شماره سؤالات

ردیف	ماده امتحانی	تعداد سؤال	از شماره	تا شماره
۱	مجموعه دروس تخصصی: - ریاضیات مهندسی - مدارهای الکتریکی ۱و ۲ - تحلیل سیستم های انرژی الکتریکی - ماشین های الکتریکی ۲	۴۵	۱	۴۵

استفاده از ماشین حساب مجاز نیست.

این آزمون نمره منفی دارد.

* داوطلب گرامی، عدم درج مشخصات و امضا در مندرجات جدول ذیل، به منزله عدم حضور شما در جلسه آزمون است.

اینجانب با شماره داوطلبی با آگاهی کامل، یکسان بودن شماره صندلی خود را با شماره داوطلبی مندرج در بالای کارت ورود به جلسه، بالای پاسخنامه و دفترچه سؤالات، نوع و کد کنترل درج شده بر روی دفترچه سؤالات و پائین پاسخنامه را تأیید می‌نمایم.

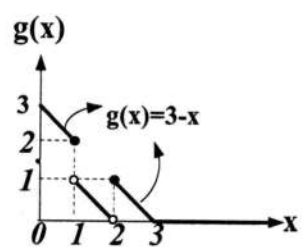
امضا:

۱- اگر در بازه $(\frac{1}{2}, \frac{-1}{2})$ تساوی $(a_n \cos \frac{n\pi}{\ell} x + b_n \sin \frac{n\pi}{\ell} x) - \frac{1}{2} = \frac{1}{2} a_0 + \sum_{n=1}^{\infty} (a_n \cos \frac{n\pi}{\ell} x + b_n \sin \frac{n\pi}{\ell} x) - [x] - \frac{1}{2} = \frac{1}{2} a_0 + \sum_{n=1}^{\infty} (a_n \cos \frac{n\pi}{\ell} x + b_n \sin \frac{n\pi}{\ell} x)$ برقرار باشد، حاصل

کدام است؟ $\frac{1}{2} a_0 + \sum_{n=1}^3 (a_n \cos \frac{n\pi}{4\ell} + b_n \sin \frac{n\pi}{4\ell})$

- (۱) $\frac{-3}{2\pi}$
- (۲) $\frac{-2}{3\pi}$
- (۳) $\frac{2}{3\pi}$
- (۴) $\frac{3}{2\pi}$

۲- با توجه به معادله انتگرالی $g(x) = \int_0^{\infty} h(t) \cos(xt) dt$ ، مقدار $h(\pi)$ ، کدام است؟



- (۱) $\frac{2}{\pi^2}$
- (۲) $\frac{2}{\pi^3}$
- (۳) $\frac{4}{\pi^2}$
- (۴) $\frac{4}{\pi^3}$

۳- مقدار β در معادله دیفرانسیل $g''(t) + (\alpha + \beta t^2)g(t) = 0$ ، چقدر باشد، تا اتحاد $g(x) = \int_{-\infty}^{\infty} g(t) e^{-2i\pi xt} dt$ برقرار باشد؟

- (۱) 2π
- (۲) $2\pi^2$
- (۳) $-4\pi^2$
- (۴) $-\pi^2$

۴- فرض کنید $J_{\frac{1}{2}}(x) = \sqrt{\frac{2}{\pi x}} \sin x$ است. مقدار α کدام باشد، تا حاصل $\lim_{x \rightarrow 0^+} \frac{J_{\frac{3}{2}}(x)}{x^\alpha}$ ، یک عدد حقیقی ناصفر شود؟ (J نمایش تابع بسل است.)

- (۱) $\frac{1}{2}$
- (۲) ۱
- (۳) $\frac{3}{2}$
- (۴) ۲

۵- اگر تابع گرین (Green) متناظر با جواب مسئله $\begin{cases} y'' + 2y + y = x \\ y(0) = y(1) = 0 \end{cases}$ به صورت $G(x, t) = g(x, t)e^{-(x+t)}$ باشد، کدام است؟

$$\begin{cases} x & 0 \leq x \leq t \\ \frac{t(1-x)}{1-t} & t < x \leq 1 \end{cases} \quad (1)$$

$$\begin{cases} \frac{t(1-x)}{1-t} & 0 \leq x \leq t \\ x & t < x \leq 1 \end{cases} \quad (2)$$

$$\begin{cases} t(1-x) & 0 \leq x \leq t \\ x & t < x \leq 1 \end{cases} \quad (3)$$

$$\begin{cases} x & 0 \leq x \leq t \\ t(1-x) & t < x \leq 1 \end{cases} \quad (4)$$

۶- مسئله انتقال حرارت در حالت پایدار (مانا) روی یک صفحه رسانای نیم دایره‌ای شکل به مرکز مبدأ مختصات و شعاع $a > 0$ به صورت $\nabla^2 u(r, \theta) = 0$ ، را در نظر بگیرید. اگر $u(r, 0) = u(r, \pi) = 0$ و $u(a, \theta) = T$ باشند، مقدار دمای صفحه در نقطه $(\frac{a}{\sqrt{2}}, \frac{\pi}{2})$ ، کدام است؟

$$\frac{T}{2\pi} \sum_{k=0}^{\infty} \frac{1}{(2k+1)4^k} \quad (2) \qquad \frac{2T}{\pi} \sum_{k=0}^{\infty} \frac{(-1)^k}{(2k+1)4^k} \quad (1)$$

$$\frac{T}{\pi} \sum_{k=0}^{\infty} \frac{(-1)^k}{(2k+1)4^k} \quad (4) \qquad \frac{T}{\pi} \sum_{k=0}^{\infty} \frac{1}{(2k+1)4^k} \quad (3)$$

۷- جواب معادله دیفرانسیل زیر با شرایط اولیه داده شده، کدام است؟

$$\begin{cases} \frac{\partial^2 w(x, t)}{\partial x \partial t} + \frac{\partial w(x, t)}{\partial x} + \sin t = 0, & x > 0, t > 0 \\ w(0, t) = 0, & t \geq 0 \\ w(x, 0) = x, & x \geq 0 \end{cases}$$

$$\frac{1}{2}(e^{-t} + \cos t + \sin t)x \quad (2)$$

$$\frac{1}{4}(2e^{-t} + 2\cos t - \sin t)x \quad (1)$$

$$\frac{1}{2}(e^{-t} + \cos t - \sin t)x \quad (4)$$

$$\frac{1}{4}(2e^{-t} + 2\cos t + \sin t)x \quad (3)$$

۸- حاصل $\int_{-\infty}^{\infty} \frac{\sin x dx}{x(x^2+1)}$ ، کدام است؟

- (۱) $\pi(1-e^{-1})$ (۲) $\pi(2-e^{-1})$ (۳) $\pi(1+e^{-1})$ (۴) $\pi(2+e^{-1})$

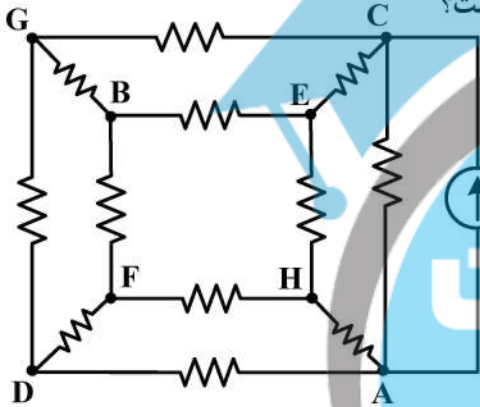
۹- با استفاده از اتحاد $\sum_{n=0}^{\infty} q^n = \frac{1}{1-q}; |q| < 1$ ، حاصل $\sum_{n=1}^{\infty} \frac{n}{2^n} (1+i)^n$ ، کدام است؟

- (۱) i (۲) $1-i$ (۳) $i-1$ (۴) $i+1$

۱۰- مانده تابع $f(z) = \frac{z^{-4}}{z^2 - 2z \cos h + 1}$ در دیسک $0 < |z| < 1/5$ ، حول نقطه $z=0$ ، کدام است؟

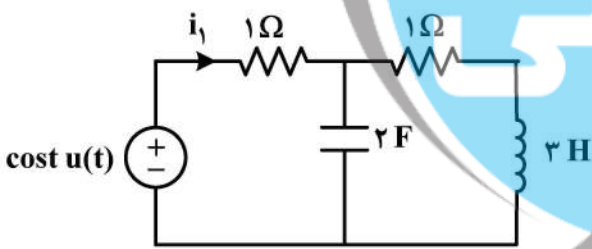
- (۱) $\frac{-1}{2e^h \sinh h}$ (۲) $\frac{-1}{2e^h \sinh h}$ (۳) $\frac{e^h - e^{-h}}{2 \sinh h}$ (۴) $\frac{e^{-h} - e^h}{2 \sinh h}$

۱۱- در مدار زیر همه مقاومت‌ها برابر 10Ω هستند، ولتاژ V_{AG} کدام است؟



- (۱) ۰
(۲) -۶۰
(۳) -۴۵
(۴) -۱۲۰

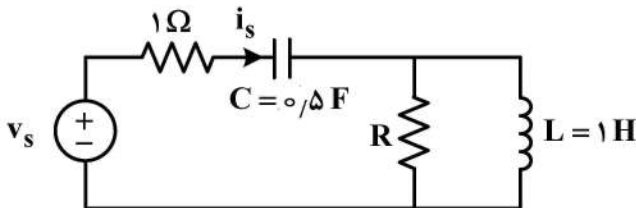
۱۲- در مدار زیر $i_1(0^+)$ ، کدام است؟ (مدار در $t < 0$ در حالت صفر است.)



- (۱) $\frac{3}{4}$
(۲) $\frac{1}{4}$
(۳) $-\frac{1}{4}$
(۴) $-\frac{3}{4}$

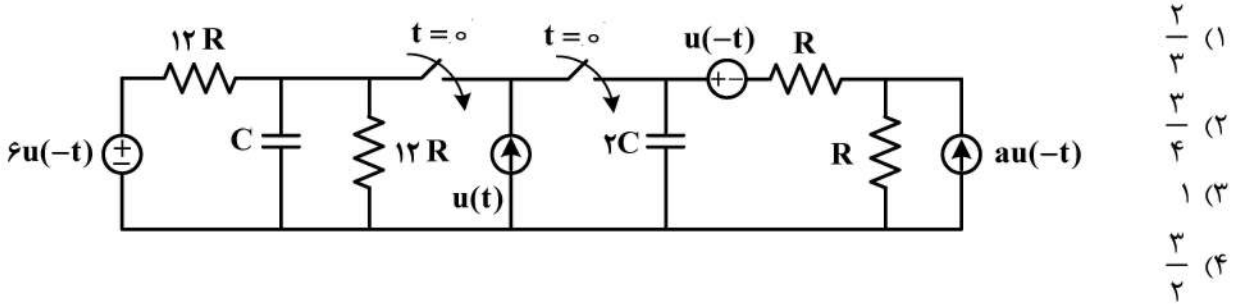
۱۳- در مدار زیر، با اعمال ولتاژ ضربه $v_s = 2\delta(t)$ ، ولتاژ خازن به اندازه یک ولت به صورت آنی افزایش پیدا می کند.

مقاومت R ، چند اهم است؟

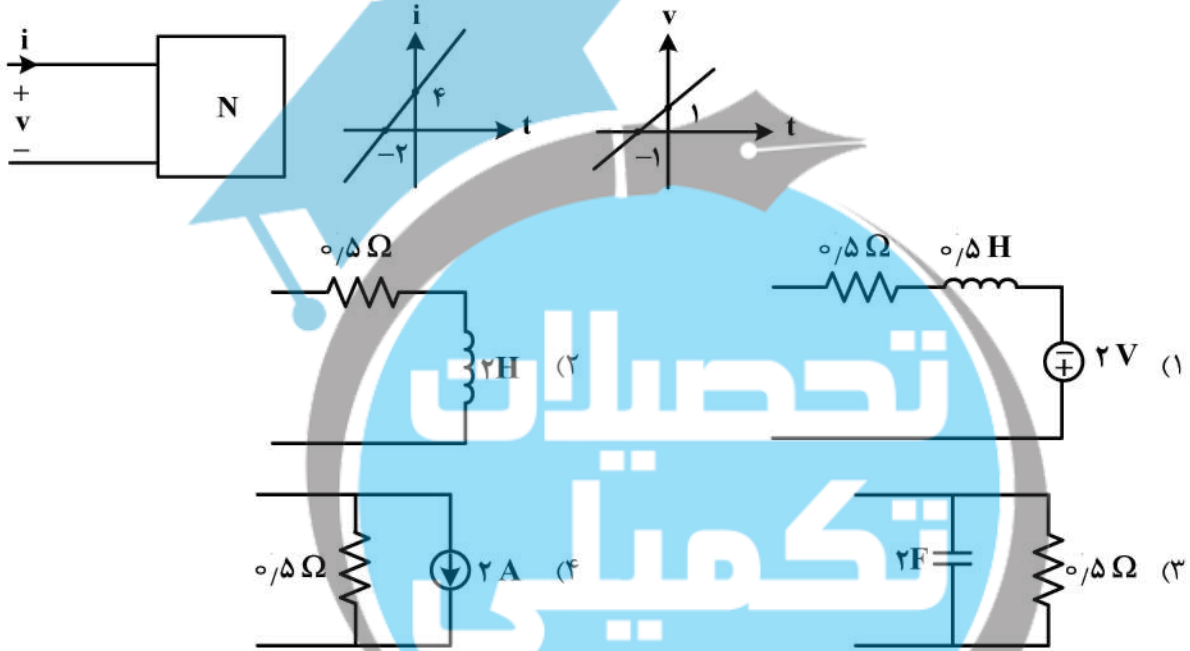


- (۱) $1/5$
(۲) ۲
(۳) ۳
(۴) ۴

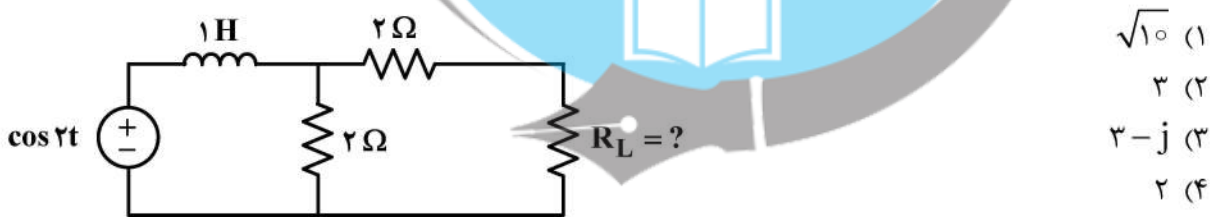
۱۴- مقدار a در مدار زیر چقدر باشد تا در $t > 0$ ولتاژ دو سر خازن‌ها ثابت بماند؟ ($Ra = 2$)



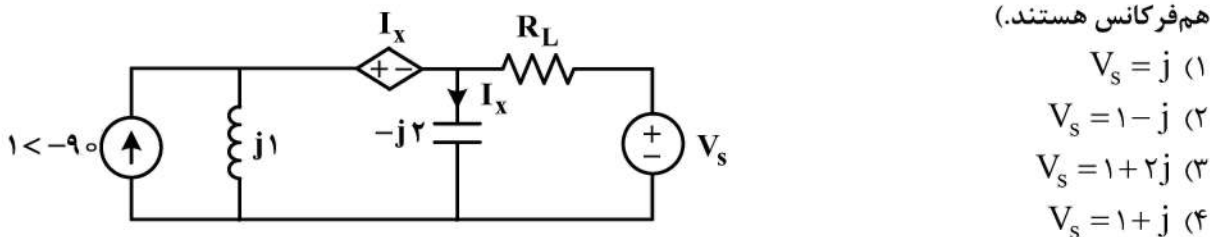
۱۵- تغییرات ولتاژ و جریان در یک قطبی N بر حسب زمان به صورت زیر داده شده است. کدامیک از گزینه‌های زیر مدل مناسبی برای معرفی این یک قطبی نیست؟



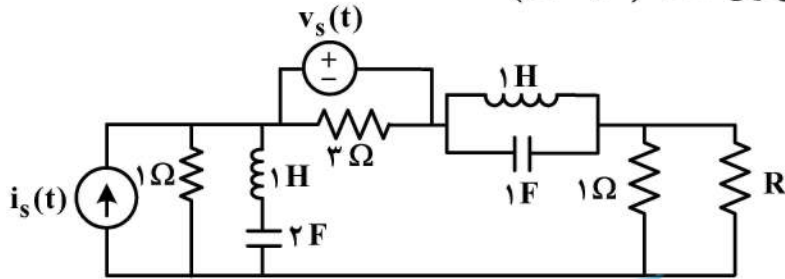
۱۶- در مدار زیر اندازه مقاومت R_L چند اهم باشد تا ماکزیمم توان متوسط به بار R_L انتقال یابد؟



۱۷- در مدار زیر فازور ولتاژ V_s چقدر باشد تا توان متوسط در R_L برابر صفر شود؟ (دو منبع مستقل سینوسی، هم‌فرکانس هستند.)



۱۸- مدار زیر در حالت دائمی است. اگر $v_s(t) = b$ و $i_s(t) = a \cos \omega t$ باشد (ω نامعلوم است)، آنگاه توان متوسط در مقاومت R برابر $P = 1W$ است، و اگر $v_s(t) = 2b$ و $i_s(t) = a \cos \omega t$ باشد، آنگاه توان این مقاومت به $P = 4W$ می‌رسد. در مورد ω چه می‌توان گفت؟ ($\omega \neq 0, \infty$)



(۱) 1 یا $\frac{1}{\sqrt{2}}$ ($\frac{\text{rad}}{\text{s}}$)

(۲) $\sqrt{2}$ یا $\frac{1}{\sqrt{2}}$ ($\frac{\text{rad}}{\text{s}}$)

(۳) 1 یا 2 ($\frac{\text{rad}}{\text{s}}$)

(۴) 1 یا $\frac{1}{2}$ ($\frac{\text{rad}}{\text{s}}$)

۱۹- اگر پاسخ حالت صفر به ورودی ضربه واحد یک مدار برابر $V_o(t) = (3e^{-2t} - e^{-0.5t})u(t)$ باشد، پاسخ حالت صفر به ورودی شیب $(r(t) = tu(t))$ این مدار کدام است؟

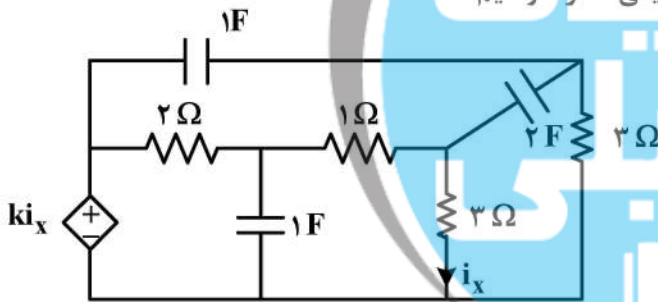
(۱) $V_o(t) = (3 - 4e^{-2t} + e^{-0.5t})u(t)$

(۲) $V_o(t) = (e^{-2t} - 4e^{-0.5t})u(t-1)$

(۳) $V_o(t) = (e^{-2t} - 4e^{-0.5t})u(t)$

(۴) $V_o(t) = (3 + e^{-2t} - 4e^{-0.5t})u(t)$

۲۰- در مدار زیر به ازای چه مقدار k ، در مدار فرکانس طبیعی صفر خواهیم داشت؟



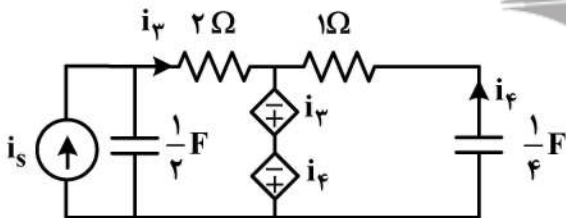
(۱) ۲

(۲) ۳

(۳) ۶

(۴) چون کاتست خازنی و حلقه سلفی نداریم، غیرممکن است.

۲۱- در مدار زیر، فرکانس‌های طبیعی کدام است؟



(۱) $4 \pm \sqrt{3}$

(۲) $4 \pm j\sqrt{3}$

(۳) $2 \pm j2\sqrt{3}$

(۴) $2 \pm 2\sqrt{3}$

۲۲- کدام گزینه نمی‌تواند ماتریس امپدانس مش یک مدار پسیو متشکل از C, L, R باشد (در روش مش و با در نظر گرفتن همه مش‌ها)؟

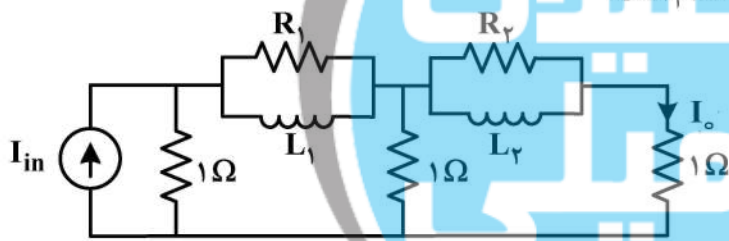
$$Z = \begin{pmatrix} s+1 & -1 & -s \\ -1 & \frac{s^2+s+1}{s} & -\frac{1}{s}-s \\ -s & -\frac{s^2+1}{s} & \frac{2s^2+1}{s} \end{pmatrix} \quad (۲)$$

$$Z = \begin{pmatrix} \frac{s^2+2s+1}{s} & -\frac{1}{s} & -\frac{s^2+2s}{s} \\ s & s & s \\ -\frac{1}{s} & \frac{1+s}{s} & -1 \end{pmatrix} \quad (۱)$$

$$Z = \begin{pmatrix} 2s & -2s & 0 \\ -2s & 3s & -s \\ 0 & -s & s \end{pmatrix} \quad (۴)$$

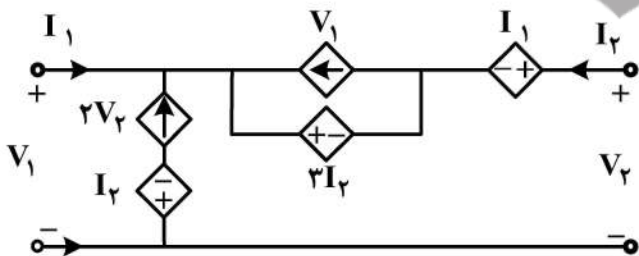
$$Z = \begin{pmatrix} \frac{s^2+2}{s} & -s & -\frac{2}{s} \\ -s & s+1 & -1 \\ -\frac{2}{s} & -1 & \frac{2+s}{s} \end{pmatrix} \quad (۳)$$

۲۳- تابع شبکه بهره جریان مداری به صورت $\frac{I_o}{I_{in}} = \frac{s^2 + 3s + 1}{As^2 + Bs + C}$ است. با فرض آن که $R_1 R_2 = 1$ باشد، آن‌گاه مقدار C و همین‌طور حاصل ضرب $L_1 L_2$ ، کدام است؟



- (۱) $L_1 L_2 = 1, C = 3$
- (۲) $L_1 L_2 = \frac{1}{2}, C = 3$
- (۳) $L_1 L_2 = 1, C = \frac{3}{2}$
- (۴) $L_1 L_2 = 2, C = \frac{3}{2}$

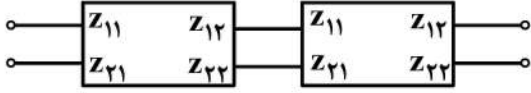
۲۴- ماتریس پارامترهای هایبرید H دو قطبی زیر، کدام است؟ (راهنمایی: $\begin{pmatrix} v_1 \\ I_2 \end{pmatrix} = H \begin{pmatrix} I_1 \\ v_2 \end{pmatrix}$)



- (۱) $\begin{bmatrix} +4 & -5 \\ -2 & +2 \end{bmatrix}$
- (۲) $\begin{bmatrix} -4 & +5 \\ -1 & -1 \end{bmatrix}$
- (۳) $\begin{bmatrix} -4 & -5 \\ -1 & -2 \end{bmatrix}$
- (۴) $\begin{bmatrix} +4 & -5 \\ -1 & -2 \end{bmatrix}$

۲۵- در مدار زیر، دو شبکه دوقطبی کاملاً مشابه (که ماتریس امپدانس Z آن معلوم است) به طور متوالی به یکدیگر

متصل شده‌اند، اگر ماتریس Z دوقطبی کلی $\begin{pmatrix} Z_1 & Z_2 \\ Z_3 & Z_4 \end{pmatrix}$ باشد، Z_1 کدام است؟



$$(1) \frac{Z_{12}^2}{Z_{11} + Z_{22}}$$

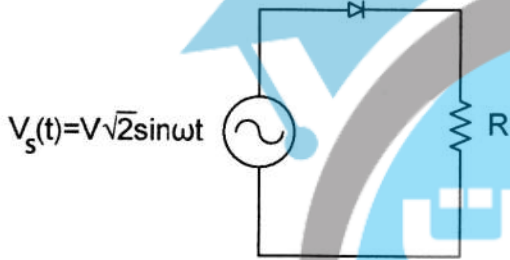
$$(2) \frac{Z_{11} + Z_{22}}{Z_{12}^2}$$

$$(3) \frac{Z_{11}(Z_{11} + Z_{22}) - Z_{12}Z_{21}}{Z_{11} + Z_{22}}$$

$$(4) \frac{Z_{21}Z_{12} - Z_{11}Z_{22}}{Z_{11} + Z_{22}}$$

۲۶- در مدار زیر، فرض کنید که شکل موج ولتاژ منبع سینوسی بوده و دیود ایدئال باشد. نسبت ضریب قدرت منبع به

ضریب قدرت بار کدام است؟



$$(1) \sqrt{2}$$

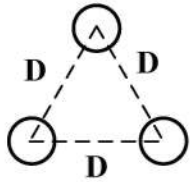
$$(2) 1$$

$$(3) \frac{\sqrt{2}}{2}$$

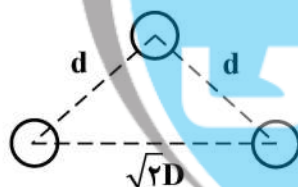
$$(4) \text{ صفر}$$

۲۷- با کدام رابطه بین D و d دو خط انتقال با آرایش‌های زیر دارای اندوکتانس برابر می‌شوند؟ (سطح مقطع هادی در

هر دو آرایش یکسان است.)



شکل ۱



شکل ۲

$$(1) D = \sqrt{2}d$$

$$(2) D = \sqrt{2}d$$

$$(3) D = \frac{d}{\sqrt{2}}$$

$$(4) D = \frac{d}{\sqrt{2}}$$

۲۸- در یک خط انتقال 50 هرتز 100 kV بدون تلفات با مشخصات مدار معادل زیر، اگر بار انتهای خط برابر 30 MW

$$\text{در ضریب توان واحد باشد، آنگاه: } (x = 0.8 \frac{\Omega}{\text{km}}, \quad b = 5 \times 10^{-6} \frac{\text{S}}{\text{km}})$$

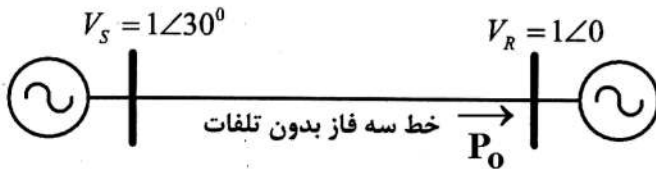
(۱) خط مصرف‌کننده توان راکتیو است.

(۲) خط تولیدکننده توان راکتیو است.

(۳) خط برای عبور توان 30 MW هیچ تبادل توان راکتیو با شبکه ندارد.

(۴) بسته به اندازه ولتاژهای دو سر خط انتقال، ممکن است خط، توان راکتیو تولید یا جذب نماید.

۲۹- در شرایطی که خط انتقال بلند بدون تلفاتی مطابق شکل زیر، بار طبیعی خود (P_o) را در ضریب توان واحد و در انتها تغذیه می‌کند، اختلاف فاز ولتاژهای دو طرف خط 30° است. اندازه ولتاژ هر دو پایانه خط برابر ولتاژ نامی ثابت نگه داشته می‌شود. اگر با حفظ همان ضریب توان، بار انتهای خط نصف شود، توان راکتیو تزریق شده به ابتدای خط کدام است؟



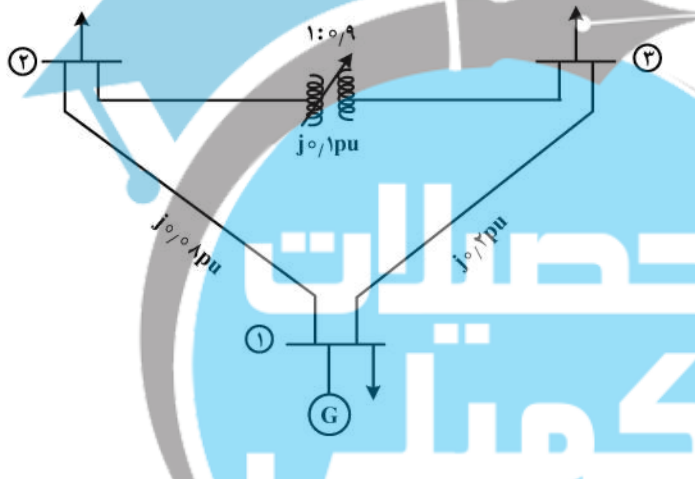
(۱) $-P_o(\sqrt{3} - \frac{\sqrt{15}}{2})$

(۲) $P_o(\sqrt{3} - \frac{\sqrt{15}}{2})$

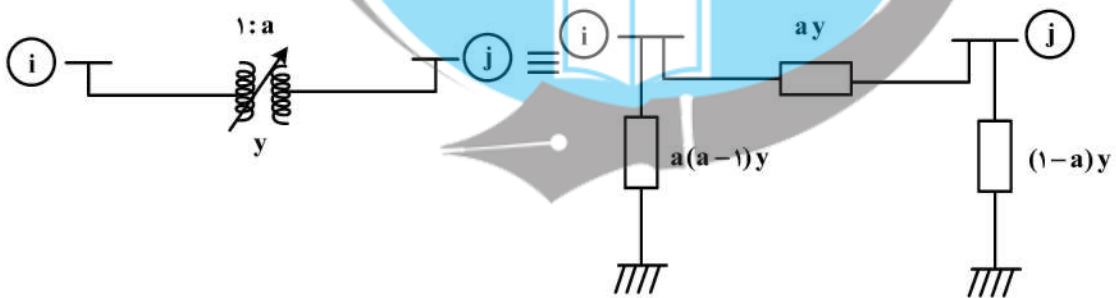
(۳) $P_o\sqrt{3}$

(۴) $-P_o\sqrt{3}$

۳۰- در ماتریس ادمیتانس شبکه زیر، مقدار Y_{22} چقدر است؟



راهنمایی: برای ترانسفورمر با ادمیتانس سری y و نسبت تبدیل یکایی $1:a$ داریم:



(۲) $-j20.6$

(۴) $+j20.6$

(۱) $+j22.4$

(۳) $-j22.4$

۳۱- تعداد معادلات پخش توان در روش حل گوس سایدل برای یک سیستم قدرت ۳۸ و تعداد معادلات پخش توان در روش نیوتن - رافسون برای این سیستم ۶۶ است. تعداد شین‌های این سیستم و تعداد شین‌های PQ آن به ترتیب کدام است؟

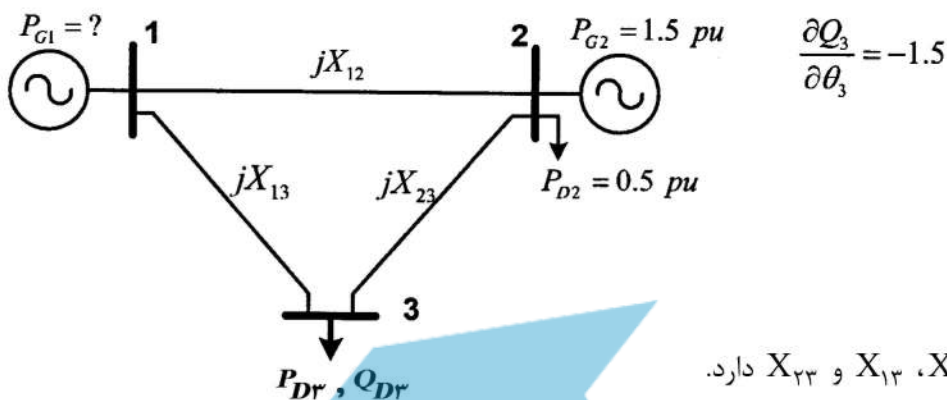
(۲) ۱۱ ، ۳۸

(۴) ۲۸ ، ۳۹

(۱) ۱۰ ، ۳۹

(۳) ۲۸ ، ۳۸

۳۲- یکی از درایه‌های ماتریس ژاکوبین پخش بار در نقطه همگرایی پخش بار، به صورت زیر برای شین ۳ داده شده است. توان حقیقی تولید شده ژنراتور شین ۱ کدام است؟



(۱) $+۰٫۵ pu$

(۲) $+۱٫۵ pu$

(۳) $+۲٫۵ pu$

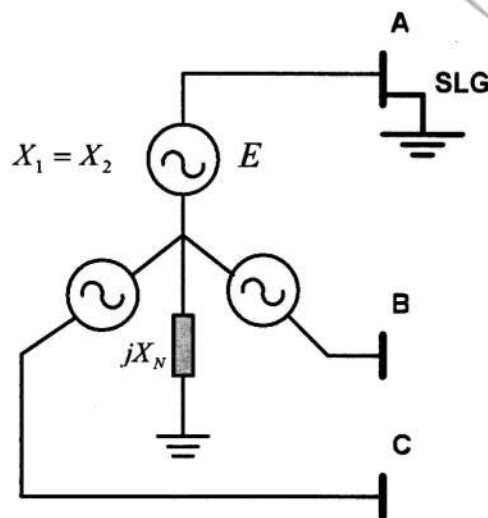
(۴) بستگی به مقدار $X_{۲۳}$ و $X_{۱۳}$ ، $X_{۱۲}$ دارد.

۳۳- ماتریس امپدانس شبکه‌ای داده شده و در مورد آن، چهار عبارت نوشته شده است. چند عبارت در مورد این شبکه نادرست است؟ شبکه بی بار فرض شده و ولتاژ همه شین‌ها برابر ولتاژ نامی است.

$$Z_{bus} = j \begin{bmatrix} ۰٫۱۰۸۱ & ۰٫۰۸۱۱ & ۰٫۰۲۷۰ \\ ۰٫۰۸۱۱ & ۰٫۲۱۰۸ & ۰٫۰۷۰۳ \\ ۰٫۰۲۷۰ & ۰٫۰۷۰۳ & ۰٫۱۵۶۸ \end{bmatrix}$$

- جریان اتصال کوتاه در شین ۳ بزرگ‌تر از شین ۱ است.
 - امپدانس معادل تونن شبکه از دید شین ۲ برابر $۰٫۲۰۱۸ pu$ است.
 - بین شین ۱ و ۳ لزوماً یک خط انتقال با راکتانس $۰٫۰۲۷ pu$ وجود دارد.
 - در خلال اتصال کوتاه در شین ۱ شبکه، ولتاژ شین ۳ از ولتاژ شین ۲ کمتر است.
- (۱) یک
(۲) دو
(۳) سه
(۴) چهار

۳۴- مطابق شکل زیر، در یک ژنراتور سنکرون با اتصال ستاره، بر اثر جریان اتصال کوتاه تک‌فاز به زمین (SLG) با امپدانس خطای صفر، ولتاژ خط به خط میان فازهای سالم (V_{BC}) کدام است؟ (اندازه ولتاژ فاز در لحظه وقوع خطا برابر E و برای ژنراتور: $X_1 = X_2$) است.



(۱) E

(۲) $E\sqrt{3}$

(۳) بستگی به مقدار راکتانس X_N دارد.

(۴) بستگی به مقدار امپدانس توالی صفر ژنراتور (X_0) دارد.

۳۵- تابع تلفات در یک سیستم قدرت با دو نیروگاه به صورت زیر و تمامی توان‌ها برحسب MW است. اگر در توزیع بهینه اقتصادی بار ۸۰۰ مگاوات بین واحدها، ضریب جریمه نیروگاه اول ۱/۲۵ باشد، تولید نیروگاه دوم چند

$$P_{\text{loss}} = 2 \times 10^{-4} P_1^2$$

۳۷۵ (۲)

۴۰۰ (۱)

۳۰۰ (۴)

۳۵۰ (۳)

۳۶- یک موتور القایی سه فاز ۶ قطبی ۵۰ هرتز با لغزش ۲ درصد می‌چرخد. اگر توالی فاز سیم‌پیچ استاتور عوض شود، سرعت میدان مغناطیسی گردان نسبت به بدنه رتور، بلافاصله بعد از تعویض توالی فاز، چند دور بر دقیقه خواهد بود؟

۹۸۰ (۱)

۱۰۰۰ (۲)

۱۹۸۰ (۳)

۱۰۲۰ (۴)

۳۷- یک موتور القایی سه فاز که باری را در لغزش ۳ درصد می‌چرخاند، تلفات اهمی استاتور و تلفات اهمی رتور با هم برابرند. با صرف نظر کردن از سایر تلفات، بازده موتور کدام است؟

$\frac{94}{103}$ (۱)

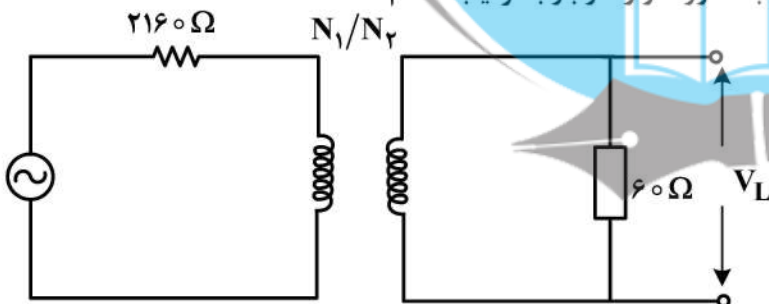
$\frac{97}{103}$ (۲)

$\frac{94}{100}$ (۳)

$\frac{97}{100}$ (۴)

۳۸- یک ترانسفورماتور ایدئال در سیستم صوتی برای تزویج بار مقاومتی 60Ω به منبع الکتریکی به کار رفته؛ و با ولتاژ مؤثر ۶V به صورت سری با مقاومت داخلی 2160Ω نمایش داده شده است. برای اطمینان از انتقال حداکثر

توان با تطبیق امپدانس‌های بار و منبع، نسبت دورها و ولتاژ بار به ترتیب، کدام است؟



۰/۵V, ۵ (۱)

۰/۵V, ۶ (۲)

۱/۵V, ۵ (۳)

۱/۵V, ۶ (۴)

۳۹- از یک ماشین القایی رتور سیم‌پیچ شده ۴ قطبه به عنوان تغییردهنده فرکانس استفاده می‌شود. استاتور این موتور از یک منبع سه فاز ۵۰ Hz تغذیه می‌شود. باری به حلقه‌های لغزان رتور متصل است. سرعت‌های ممکن که در آن‌ها رتور می‌تواند بار مزبور را در فرکانس ۲۵Hz تأمین کند، چند دور بر دقیقه است؟

۷۵۰, ۱۰۰۰ (۱)

۱۵۰۰, ۷۵۰ (۲)

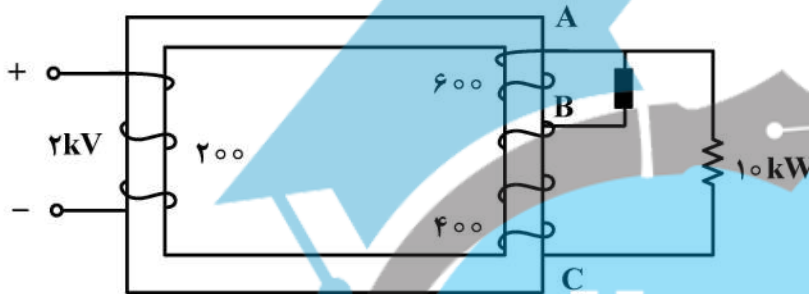
۲۲۵۰, ۱۵۰۰ (۳)

۲۲۵۰, ۷۵۰ (۴)

۴۰- بازده بیشینه یک ترانسفورماتور تک‌فاز 90 kVA ، 50 Hz ، برابر 9% است، که در نصف بار اسمی اتفاق می‌افتد. تلفات مسی این ترانسفورماتور در بار اسمی، چند کیلووات است؟

- (۱) ۱۰
- (۲) $7/5$
- (۳) ۵
- (۴) $2/5$

۴۱- سیم‌پیچ اولیه یک ترانسفورماتور تک‌فاز ایدئال 200 دور دارد. در سمت ثانویه آن تعداد دورها بین A و B برابر 600 و بین B و C برابر 400 دور است. مقاومتی بین A و C وصل است و 10 kW توان مصرف می‌کند. به‌علاوه بار $2000 \angle 45^\circ$ اهم بین نقطه A و B متصل است. اگر ولتاژ دو سر سیم‌پیچ اولیه 2 kV باشد، مقدار جریان اولیه چند آمپر است؟

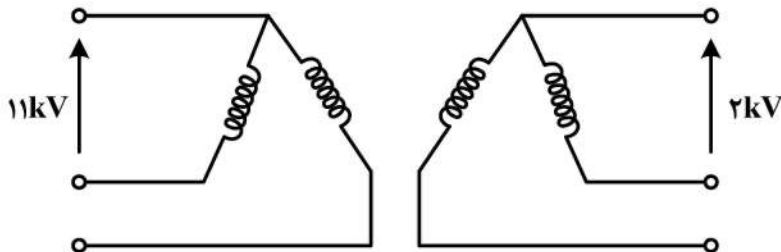


- (۱) $4/2$
- (۲) ۱۱
- (۳) ۱۲
- (۴) $13/0.2$

۴۲- در یک موتور القایی در حالت رتور قفل‌شده، وقتی ولتاژ اسمی بدان اعمال شود، جریان 5 برابر جریان بار کامل و لغزش بار کامل 4% است. در راه‌اندازی با کلید ستاره - مثلث و اتوترانس با سرسیم‌های 50% ، گشتاور راه‌اندازی به ترتیب (از راست به چپ) چند درصد گشتاور بار کامل است؟

- (۱) $50, 58$
- (۲) $25, 58$
- (۳) $50, 33$
- (۴) $25, 33$

۴۳- دو ترانسفورماتور تک‌فاز هر کدام دارای مقادیر اسمی 250 kVA ، 11 kV و 50 Hz هستند. اولیه و ثانویه دو ترانسفورماتور مطابق شکل زیر بسته شده‌اند. اولیه آن‌ها به یک منبع سه فاز 11 kV و ثانویه آن‌ها به یک بار سه فاز 250 kVA با ضریب توان 0.8 در ولتاژ 2 kV متصل است. جریان فاز در سمت 11 kV ، چند آمپر است؟



- (۱) $18/2$
- (۲) $15/2$
- (۳) $13/12$
- (۴) $12/8$

۴۴- یک موتور القایی 5hp ، ۶ قطب، سه فاز، 50 Hz ، در لغزش $2/2\%$ کار می کند. زمانی که موتور بار معمول خود را دارد، $11/5A$ جریان کشیده و توان ورودی آن 3500 W است. وقتی ماشین بی بار کار می کند، $4/4A$ جریان کشیده و توان ورودی 200 W است. از تلفات مکانیکی و هسته چشم پوشی می شود. گشتاور خروجی موتور چند نیوتن متر است؟

(۱) $42/12$

(۲) $35/14$

(۳) $31/12$

(۴) $29/42$

۴۵- برای یک ترانسفورماتور تک فاز $\frac{440}{220}$ ولت، 11 kVA ، دوبار آزمایش اتصال کوتاه انجام شده است در هر دوبار، جریان اسمی توسط ترانسفورماتور کشیده شده است. نتایج اندازه گیری آزمایش اول به صورت زیر است:

فرکانس: 20 Hz ، ولتاژ: $22/5\text{ V}$ و ضریب توان: $\frac{1}{2\sqrt{2}}$

آزمایش دوم در فرکانس 50 Hz انجام شده است. ولتاژ اندازه گیری در این آزمایش، چند ولت است؟

(۱) $45\sqrt{2}$

(۲) $1/8\sqrt{2}$

(۳) $45\sqrt{3}$

(۴) $1/8\sqrt{3}$

تحصیلات
تکمیلی







